

CATALOGO MADERA



SOMOS PARTE INTEGRAL EN EL ENGRANAJE DE SU ORGANIZACION

HERPRAC

MADERA

HERPRAC

MADERA

FRESA REALZAR TABLERO

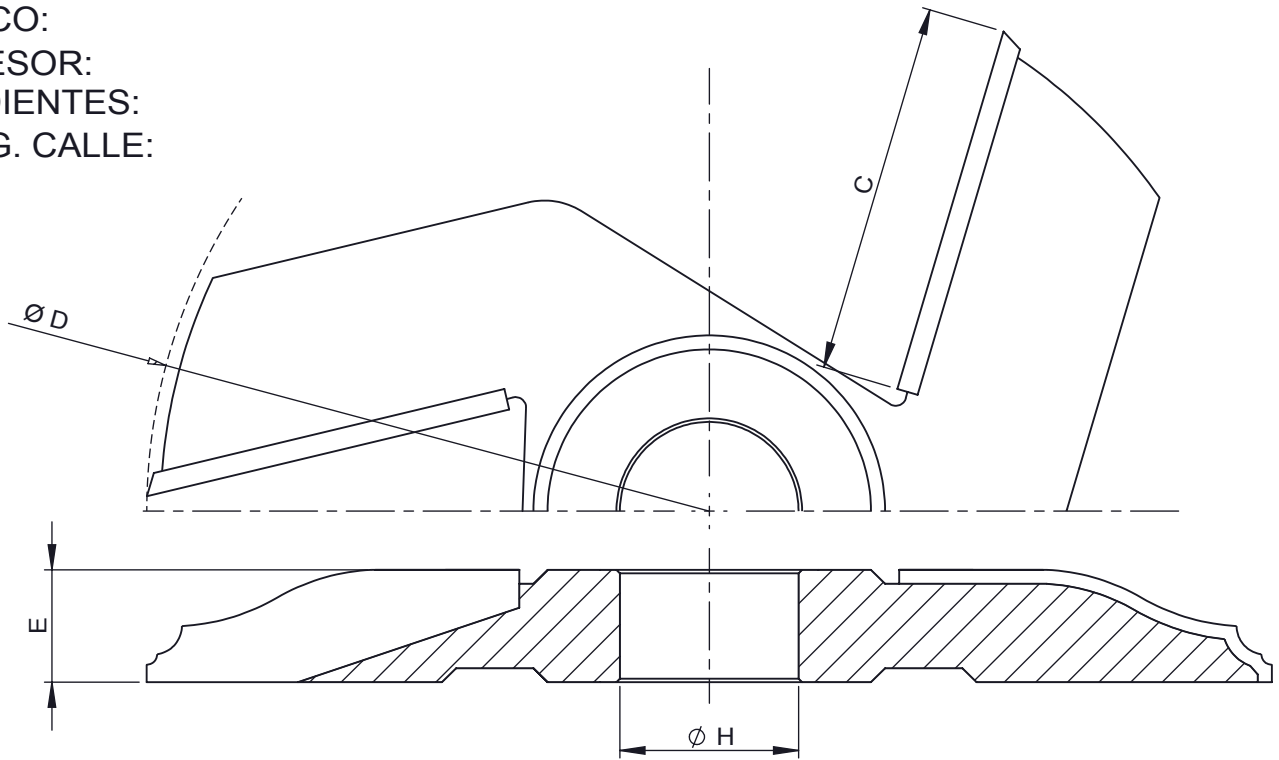
DIAMETRO:

HUECO:

ESPESOR:

No. DIENTES:

LONG. CALLE:



FRESA REALZAR TABLERO

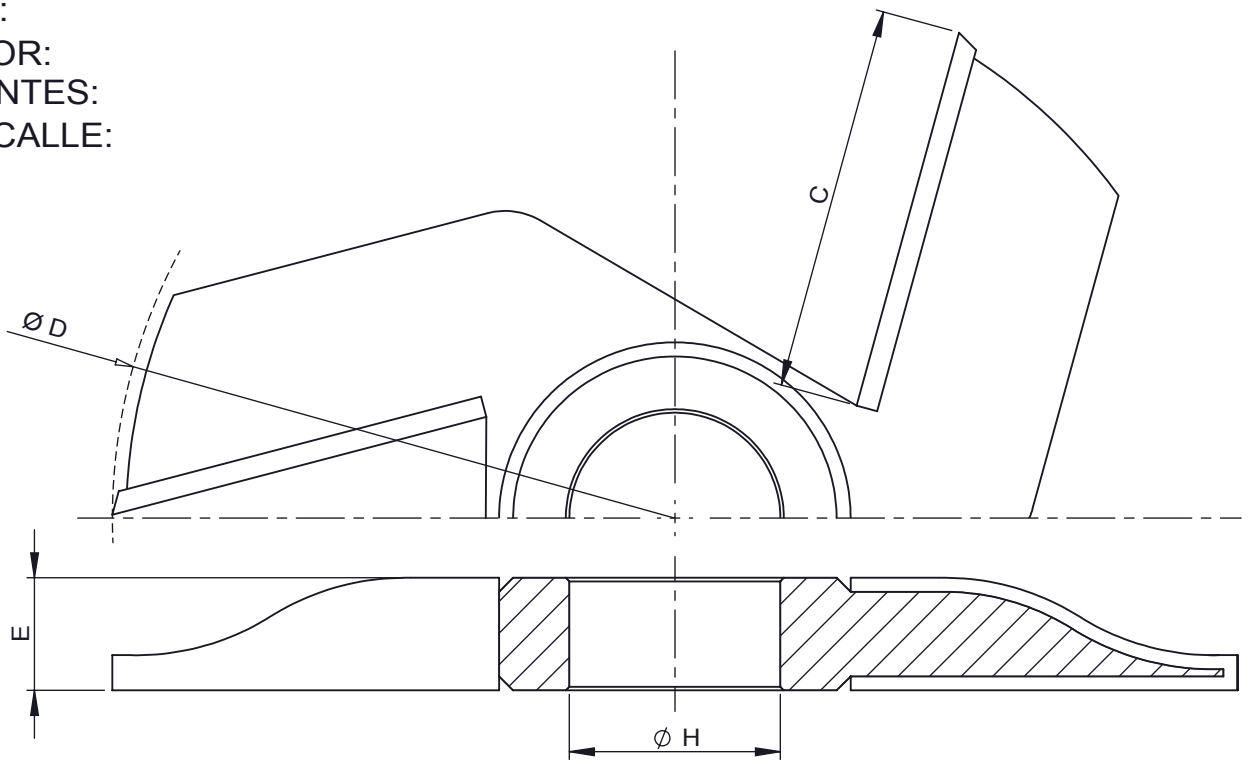
DIAMETRO:

HUECO:

ESPESOR:

No. DIENTES:

LONG. CALLE:



SOMOS PARTE INTEGRAL EN EL ENGRANAJE DE SU ORGANIZACION

*

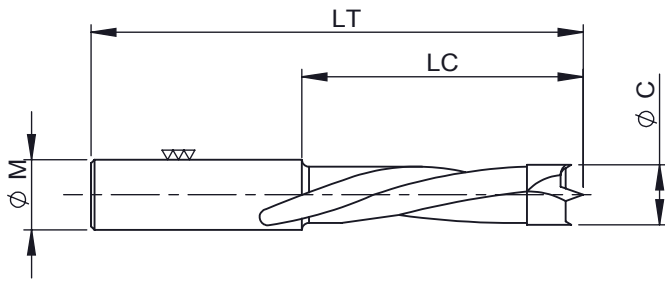
HERPRAC

MADERA

HERPRAC

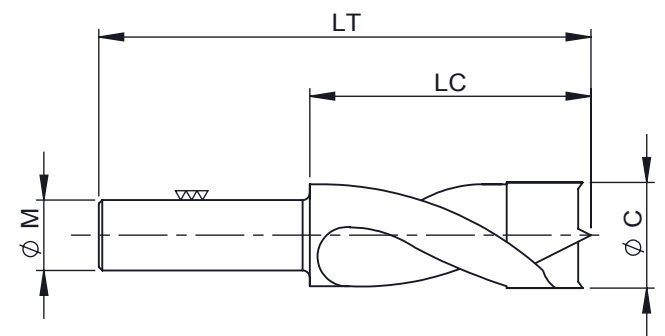
MADERA

BROCA TALADRO MULTIPLE



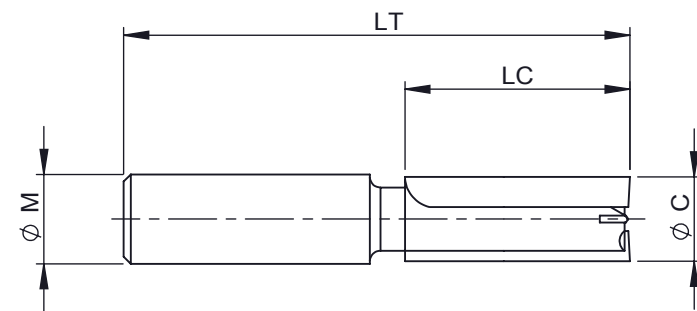
Ø C (corte):
LC (corte):
Ø M (mango):
LT (longitud total):
IZQUIERDAS:
DERECHAS:

BROCA TALADRO MULTIPLE



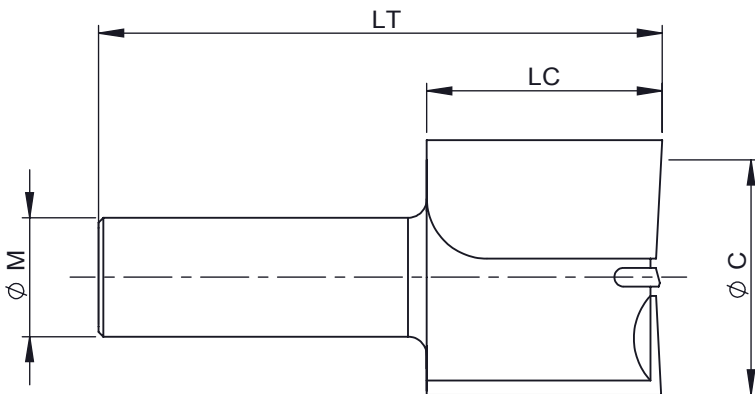
Ø C (corte):
LC (corte):
Ø M (mango):
LT (longitud total):
IZQUIERDAS:
DERECHAS:

FRESA CENTRICA



Ø C (corte):
LC (corte):
Ø M (mango):
LT (longitud total):

FRESA CENTRICA



Ø C (corte):
LC (corte):
Ø M (mango):
LT (longitud total):

SOMOS PARTE INTEGRAL EN EL ENGRANAJE DE SU ORGANIZACION

*

HERPRAC

MADERA

HERPRAC

MADERA

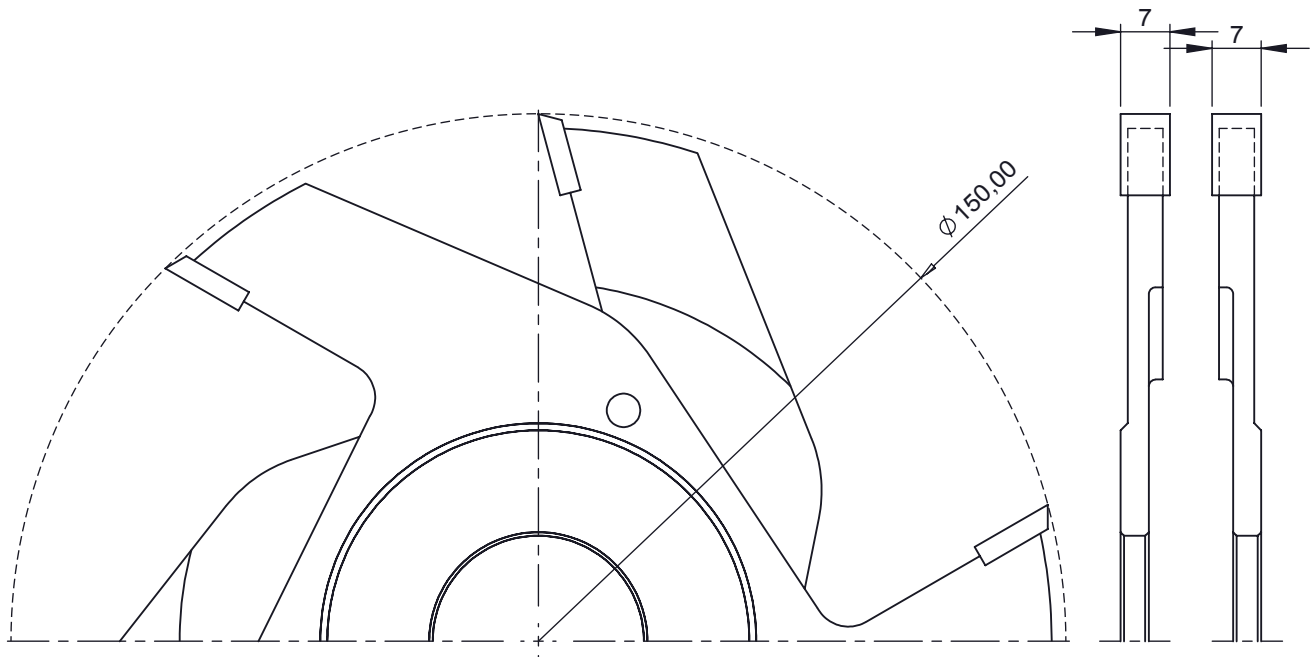
FRESA DE ACANALAR
GRADUABLE

DIAMETRO: 150 mm

HUECO: 30 mm

ESPESOR: 8 A 14 mm

No. DIENTES: 3 - 4 x FRESA



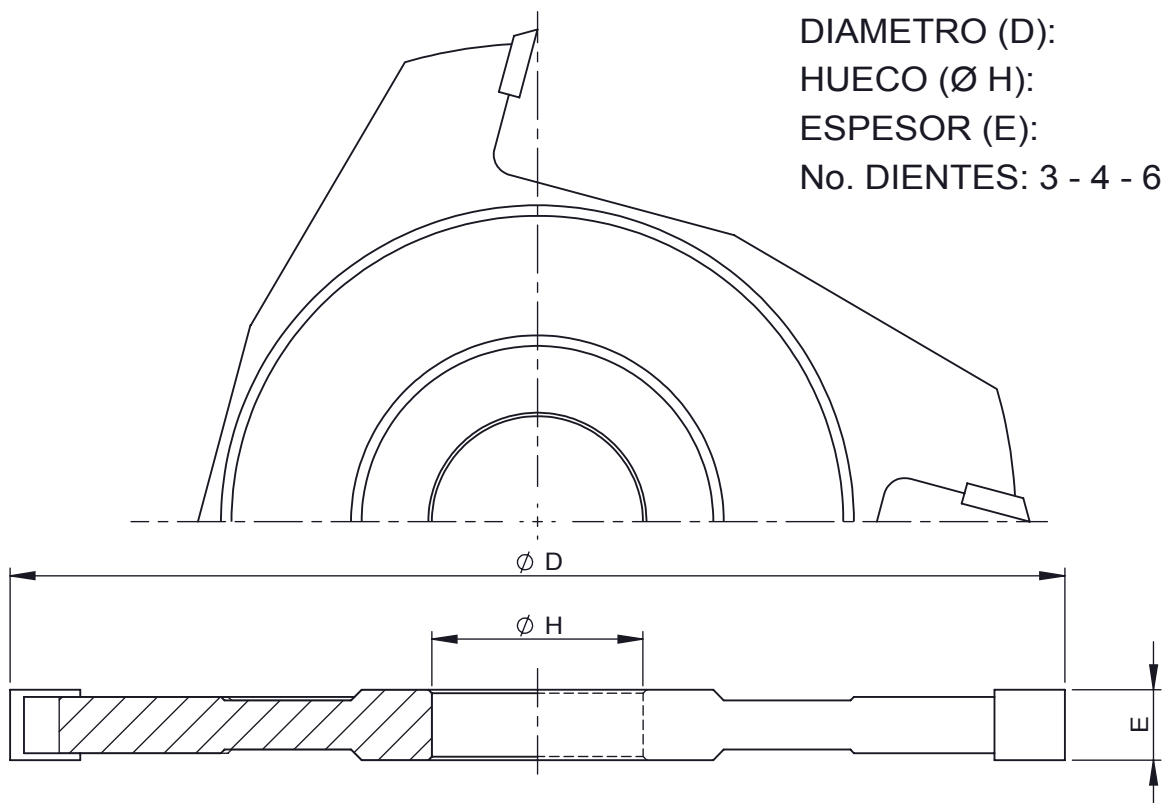
FRESA DE ACANALAR

DIAMETRO (D):

HUECO (\emptyset H):

ESPESOR (E):

No. DIENTES: 3 - 4 - 6



SOMOS PARTE INTEGRAL EN EL ENGRANAJE DE SU ORGANIZACION

*

HERPRAC

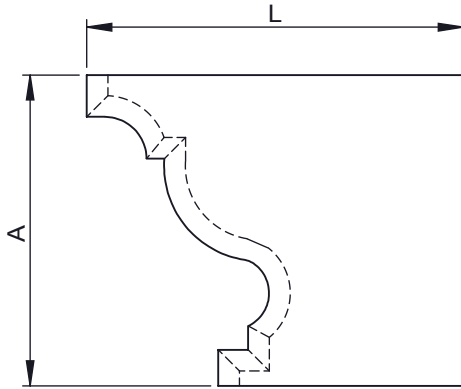
MADERA

CUCHILLA MOLDURA

ESPESOR (E):

ANCHO (A):

LARGO (L):



HERPRAC

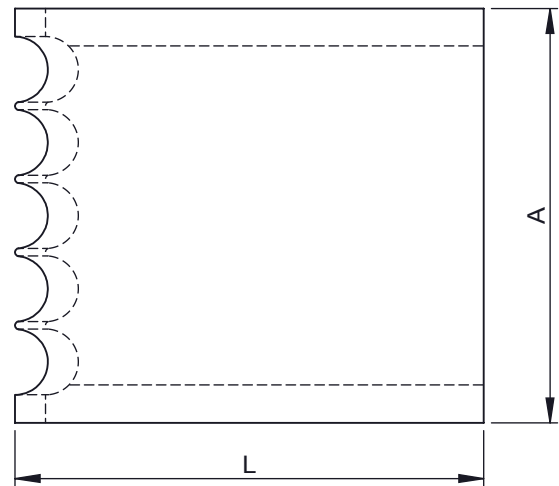
MADERA

CUCHILLA MOLDURA

ESPESOR (E):

ANCHO (A):

LARGO (L):

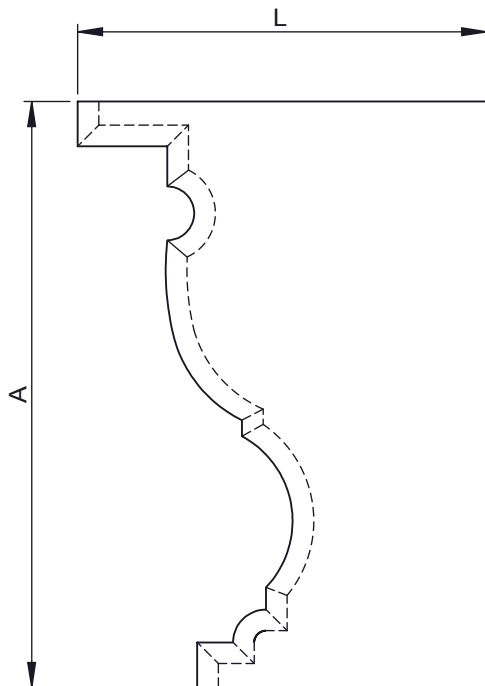


CUCHILLA MOLDURA

ESPESOR (E):

ANCHO (A):

LARGO (L):



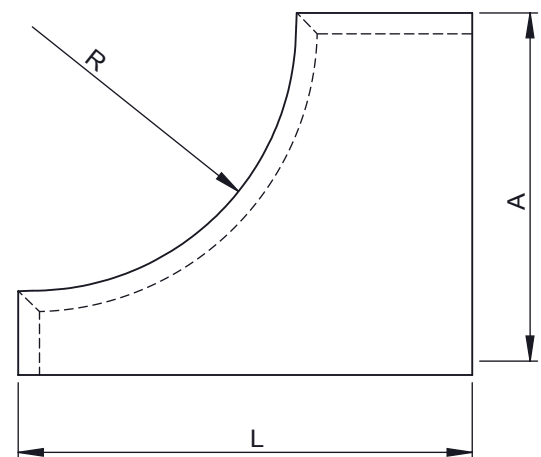
CUCHILLA 1/4 BOCEL

ESPESOR (E):

ANCHO (A):

LARGO (L):

RADIO: (R):



SOMOS PARTE INTEGRAL EN EL ENGRANAJE DE SU ORGANIZACION

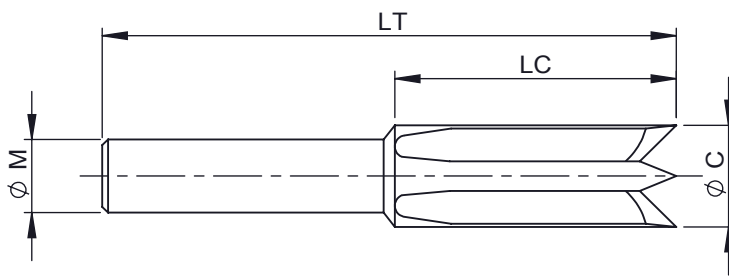
HERPRAC

MADERA

HERPRAC

MADERA

BARRENO DE 4 PUNTAS

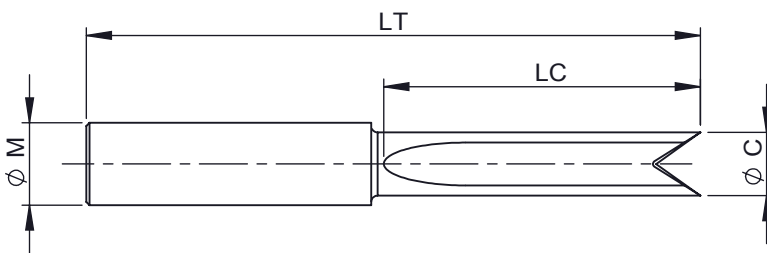
 $\varnothing C$ (corte):

LC (corte):

 $\varnothing M$ (mango):

LT (longitud total):

BROCA PERSIANADORA

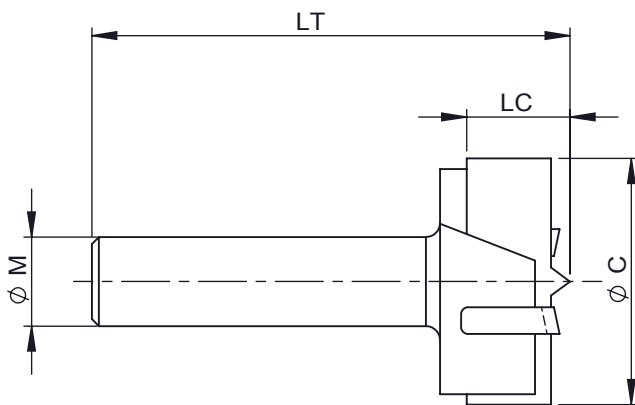
 $\varnothing C$ (corte):

LC (corte):

 $\varnothing M$ (mango):

LT (longitud total):

BROCA TIPO ESTRELLA

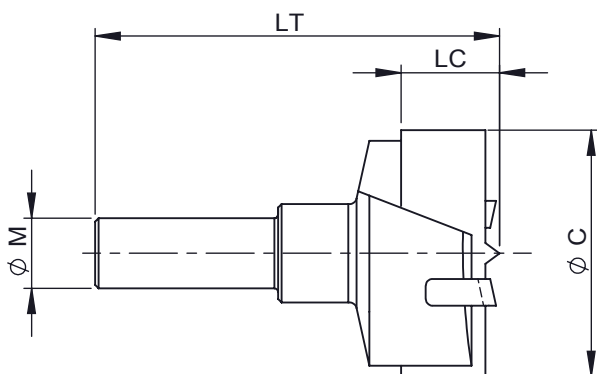
 $\varnothing C$ (corte):

LC (corte):

 $\varnothing M$ (mango):

LT (longitud total):

BROCA TIPO ESTRELLA

 $\varnothing C$ (corte):

LC (corte):

 $\varnothing M$ (mango):

LT (longitud total):

SOMOS PARTE INTEGRAL EN EL ENGRANAJE DE SU ORGANIZACION

HERPRAC

MADERA

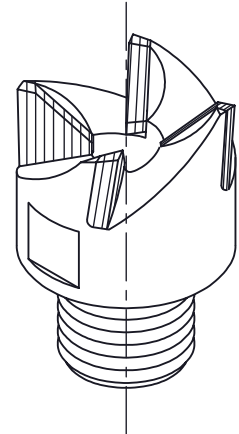
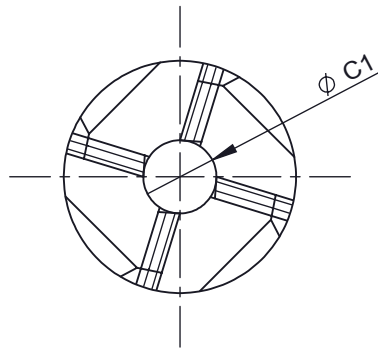
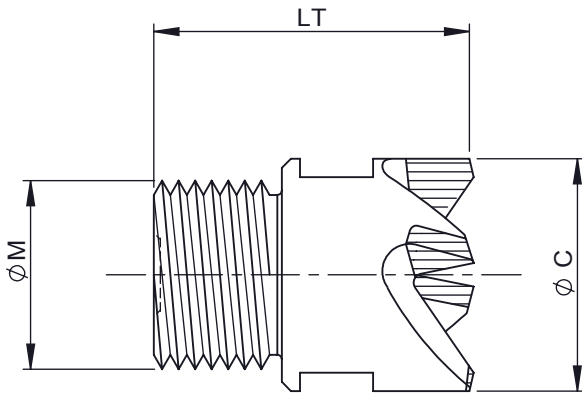
HERPRAC

MADERA

FRESA TARUGADORA

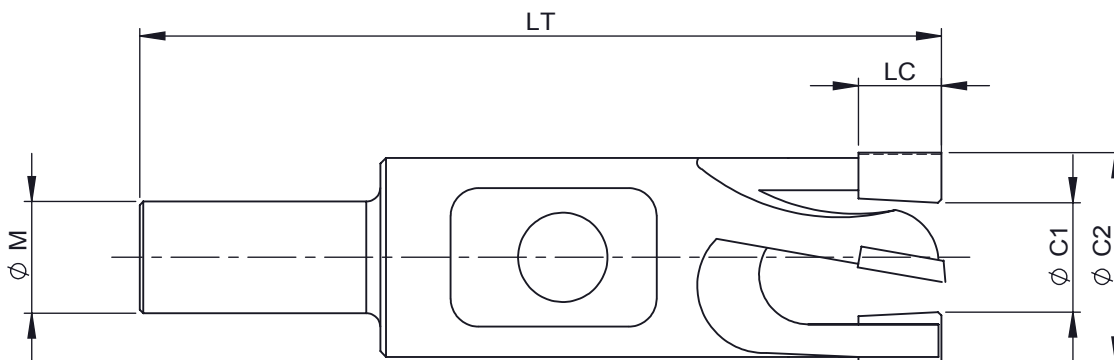
- CON PLACAS EN TUNGSTENO
- EN HSS

- Ø C1 (corte):
- Ø C2 (corte):
- LT (Long. total):
- Ø M (mango):
- No. DIENTES: 3



BROCA TREPANADORA

- Ø C1 (corte):
- Ø C2 (corte):
- LT (Long. total):
- LC (corte):
- Ø M (mango):



SOMOS PARTE INTEGRAL EN EL ENGRANAJE DE SU ORGANIZACION

HERPRAC

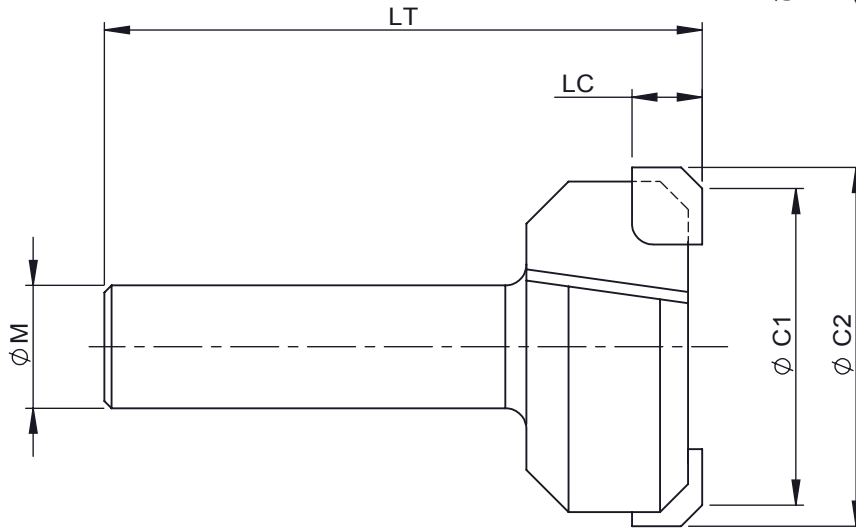
MADERA

HERPRAC

MADERA

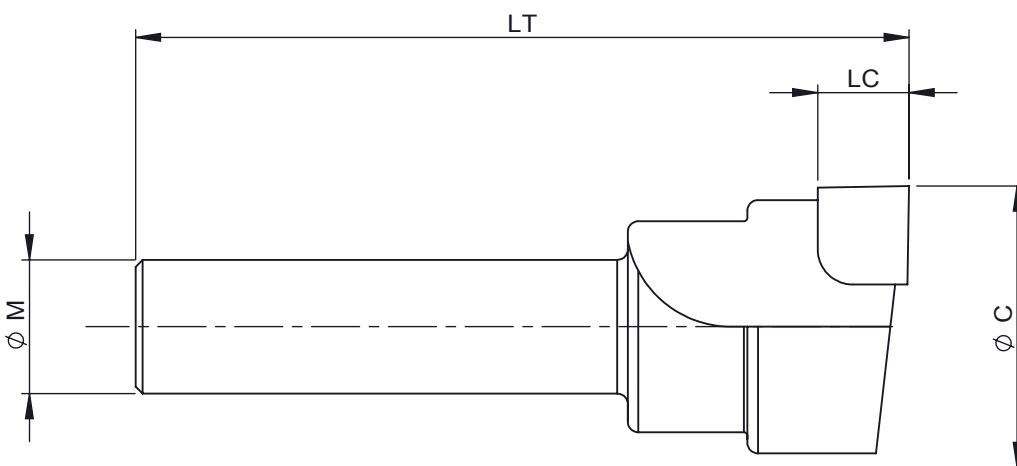
FRESA CORTE FRONTAL

Ø C1 (corte):
Ø C2 (corte):
LC (corte):
LT (Long. total):
Ø M (mango):



FRESA CORTE FRONTAL

Ø C (corte):
LT (Long. total):
LC (corte):
Ø M (mango):



SOMOS PARTE INTEGRAL EN EL ENGRANAJE DE SU ORGANIZACION

*

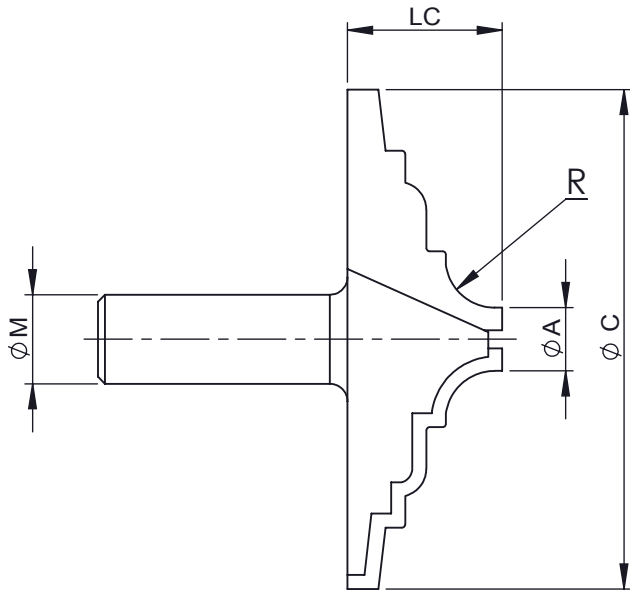
HERPRAC

MADERA

HERPRAC

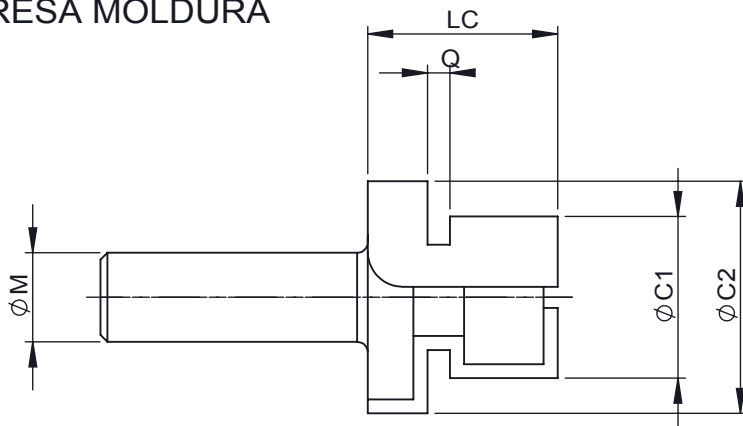
MADERA

FRESA MOLDURA



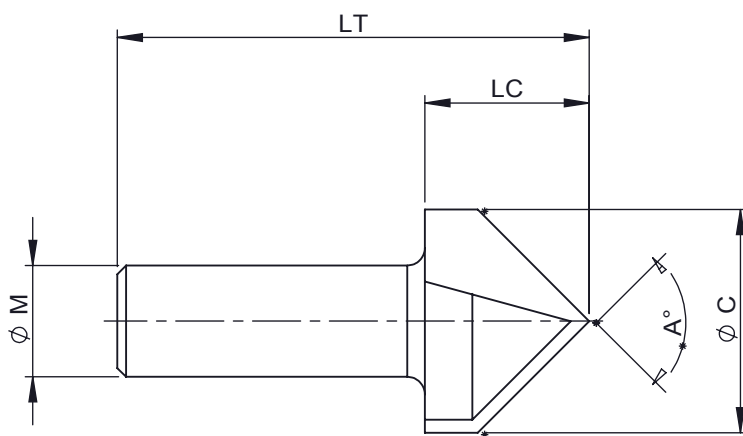
- $\varnothing C$ (corte):
- $\varnothing A$ (corte):
- LC (corte):
- $\varnothing M$ (mango):
- R (radio):

FRESA MOLDURA



- $\varnothing C1$ (corte):
- $\varnothing C2$ (corte):
- LC (corte):
- $\varnothing M$ (mango):
- Q :

FRESA EN V



- $\varnothing C$ (corte):
- LT (Long. total):
- LC (corte):
- $\varnothing M$ (mango):
- a° (ungulo):

SOMOS PARTE INTEGRAL EN EL ENGRANAJE DE SU ORGANIZACION

HERPRAC

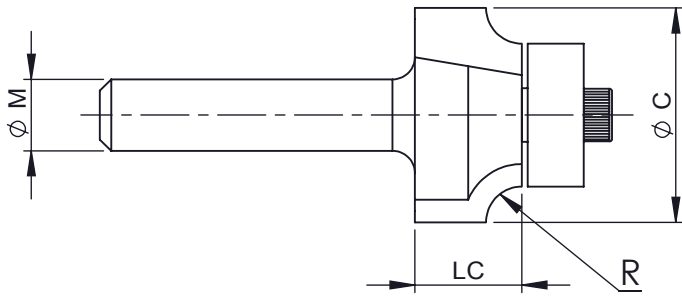
MADERA

HERPRAC

MADERA

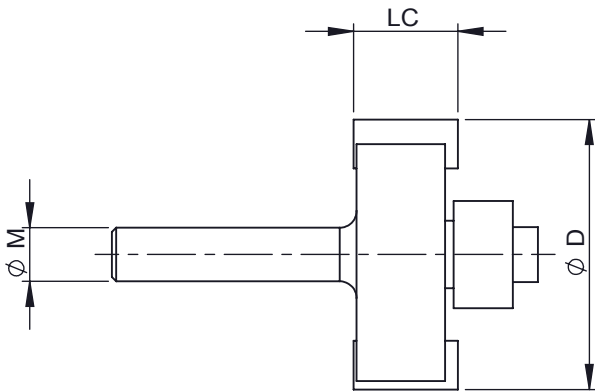
FRESA 1/4 BOCEL CON RODAMIENTO

Ø C (corte):
LC (corte):
Ø M (mango):
R (radio):



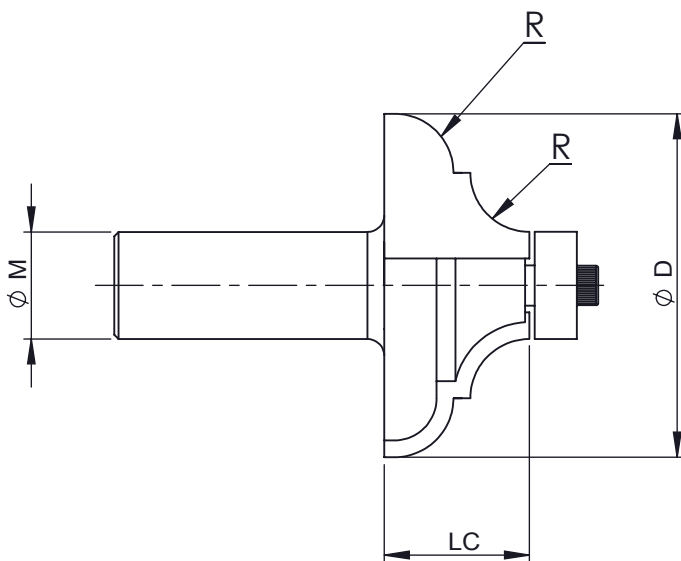
FRESA BATIENTAR CON RODAMIENTO

Ø C (corte):
LC (corte):
Ø M (mango):



FRESA MOLDURA CON RODAMIENTO

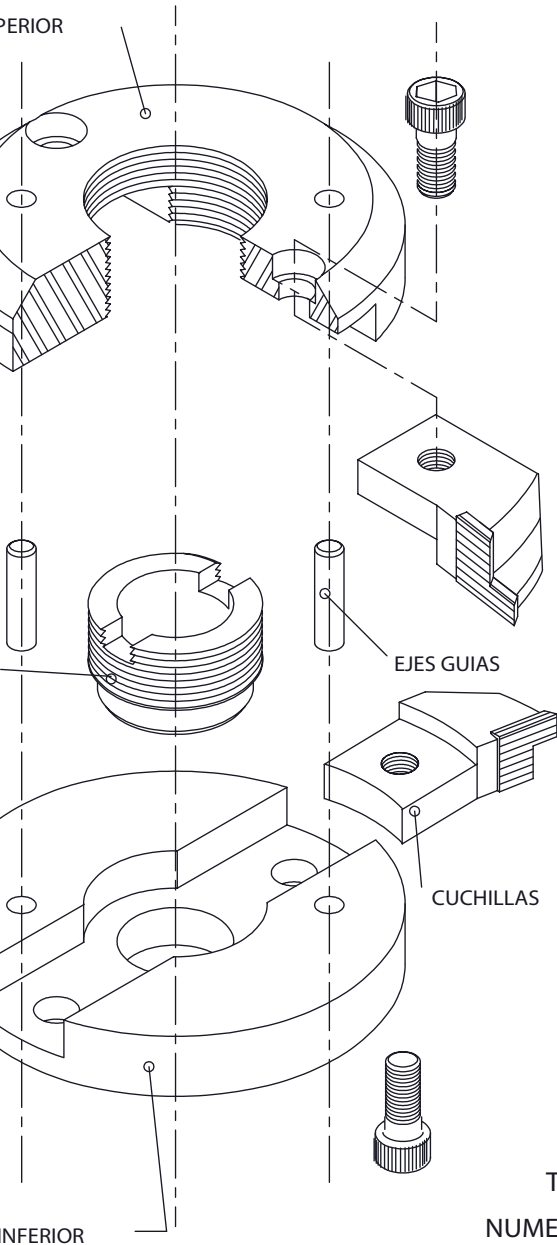
Ø C (corte):
LC (corte):
Ø M (mango):
R (radio):



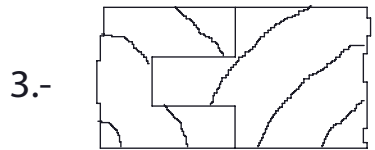
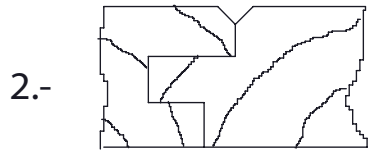
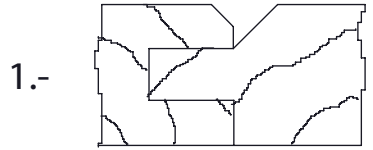
SOMOS PARTE INTEGRAL EN EL ENGRANAJE DE SU ORGANIZACION

PLATOS GRADUABLES

PARA LISTON DE PISO Y TECHO



TIPOS DE ENSAMBLES



TIPO DE ENSAMBLE: _____

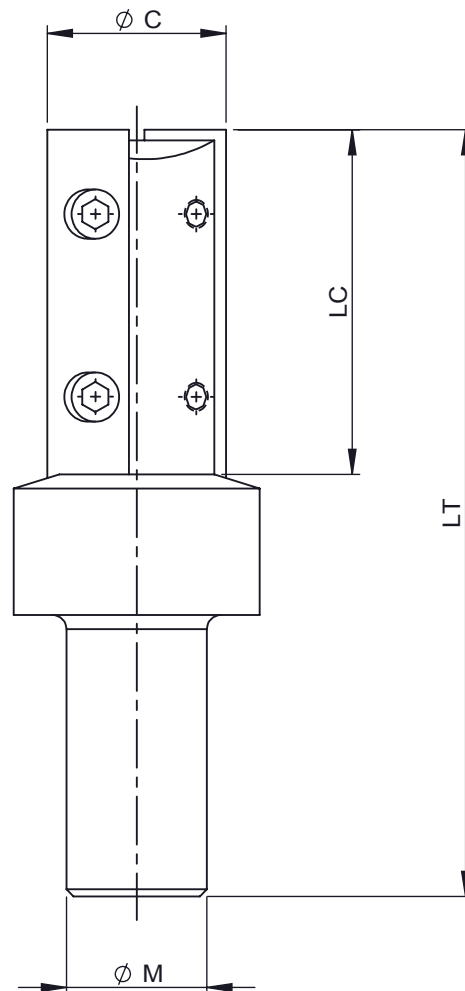
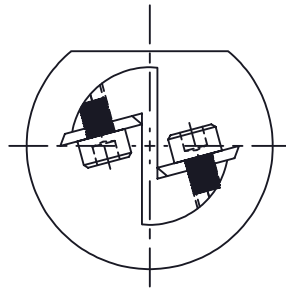
NUMERO DE CUCHILLAS: _____

DIAMETRO DE CORTE: _____

DIAMETRO DEL EJE: _____



PORTA CUCHILLAS



$\varnothing C$ (corte):

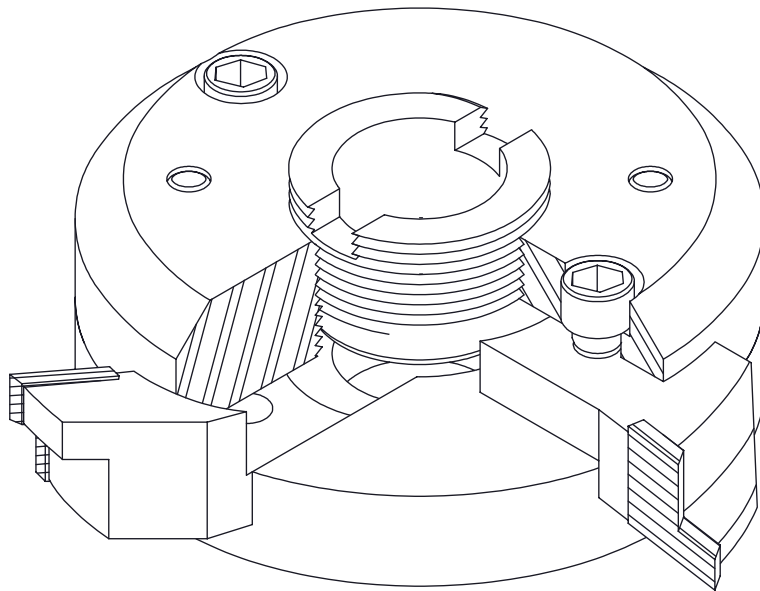
$\varnothing M$ (mango):

LT (longitud total):

LC (longitud corte):

SOMOS PARTE INTEGRAL EN EL ENGRANAJE DE SU ORGANIZACION

PLATOS GRADUABLES
PARA LISTON DE PISO Y TECHO

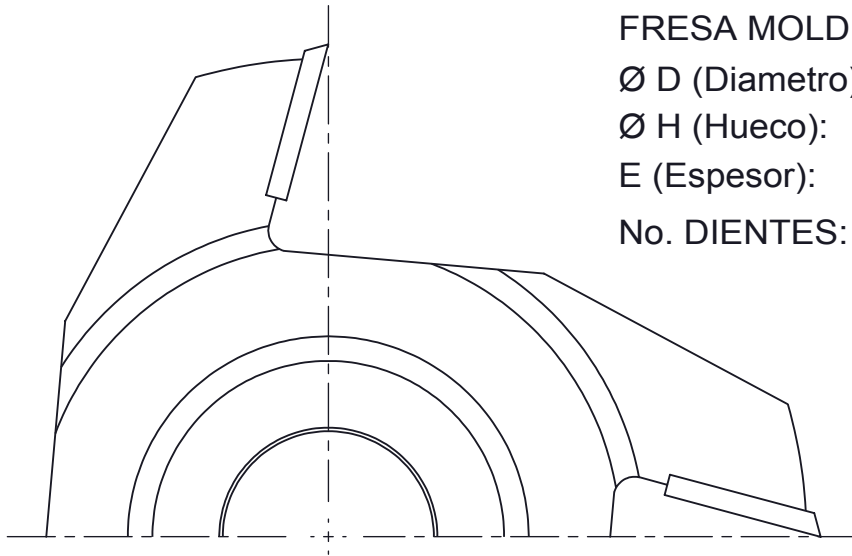


HERPRAC

MADERA

HERPRAC

MADERA



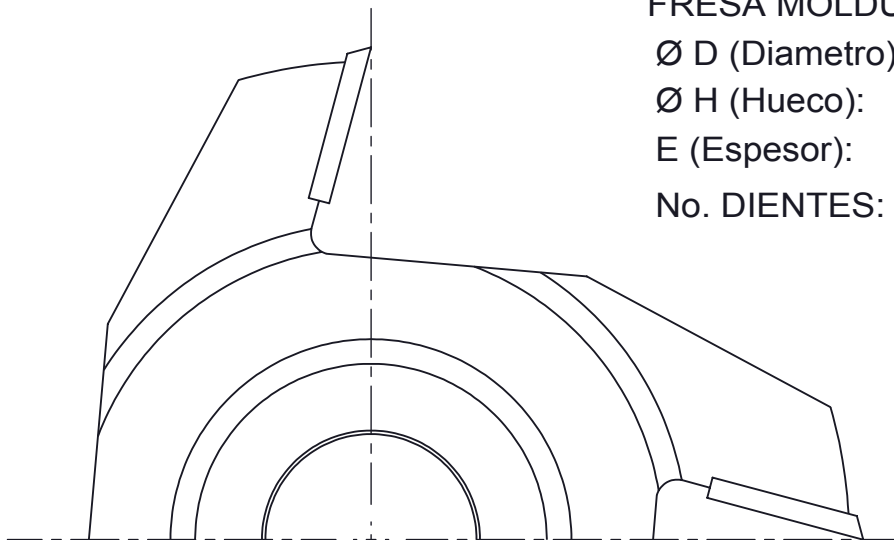
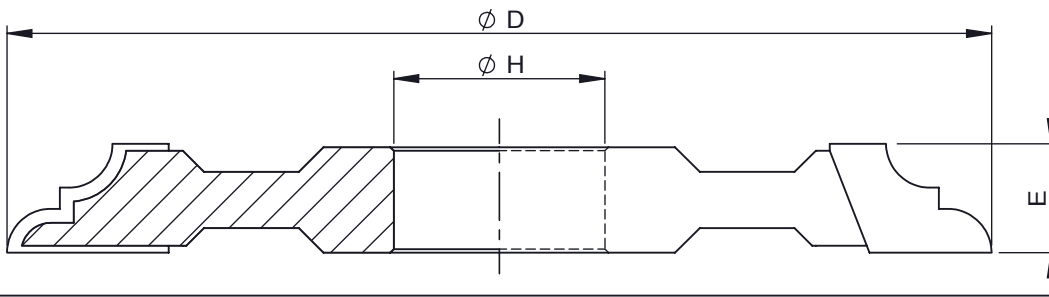
FRESA MOLDURA CLASICA

Ø D (Diámetro):

Ø H (Hueco):

E (Espesor):

No. DIENTES: 3 - 4



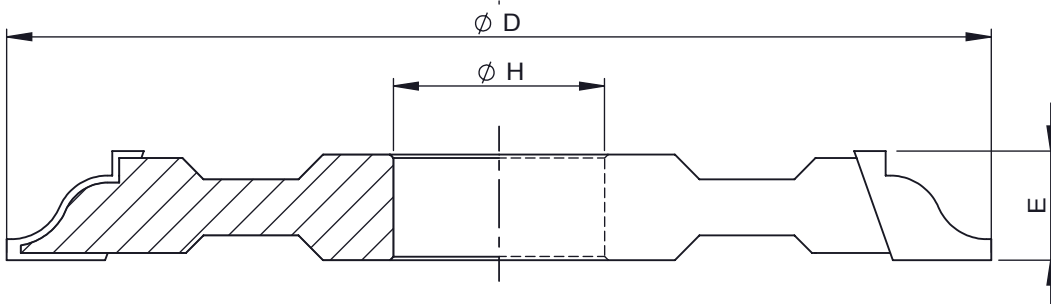
FRESA MOLDURA ESPAÑOLA

Ø D (Diámetro):

Ø H (Hueco):

E (Espesor):

No. DIENTES: 3 - 4



SOMOS PARTE INTEGRAL EN EL ENGRANAJE DE SU ORGANIZACION

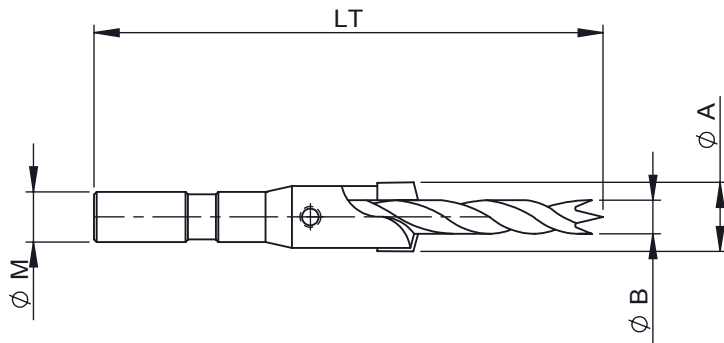
HERPRAC

MADERA

HERPRAC

MADERA

AVELLANADOR PARA MADERA



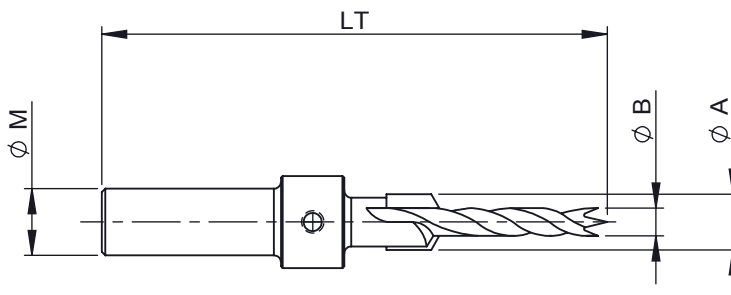
$\varnothing A$ (avellan):

$\varnothing B$ (broca):

$\varnothing M$ (mango):

LT (longitud total):

AVELLANADOR PARA MADERA



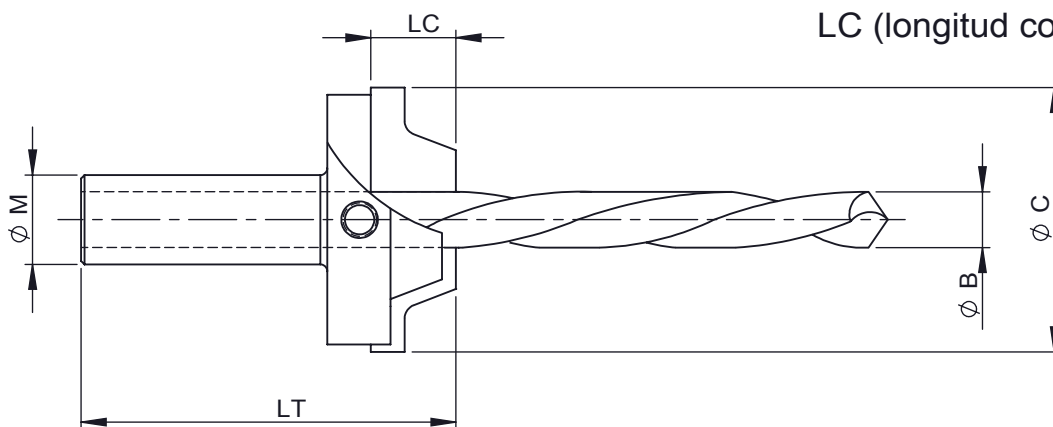
$\varnothing A$ (avellan):

$\varnothing B$ (broca):

$\varnothing M$ (mango):

LT (longitud total):

AVELLANADOR PARA CAZUELAS



$\varnothing C$ (corte):

$\varnothing B$ (broca):

$\varnothing M$ (mango):

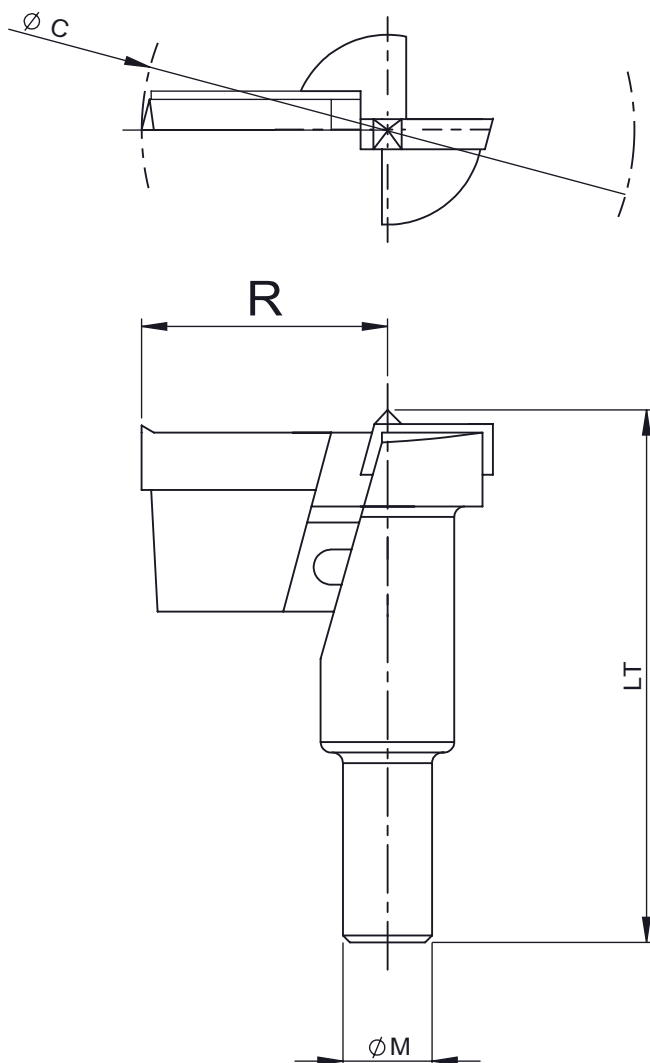
LT (longitud total):

LC (longitud corte):

SOMOS PARTE INTEGRAL EN EL ENGRANAJE DE SU ORGANIZACION



BROCA GRADUABLE



$\varnothing C$ (corte)/ R (radio):

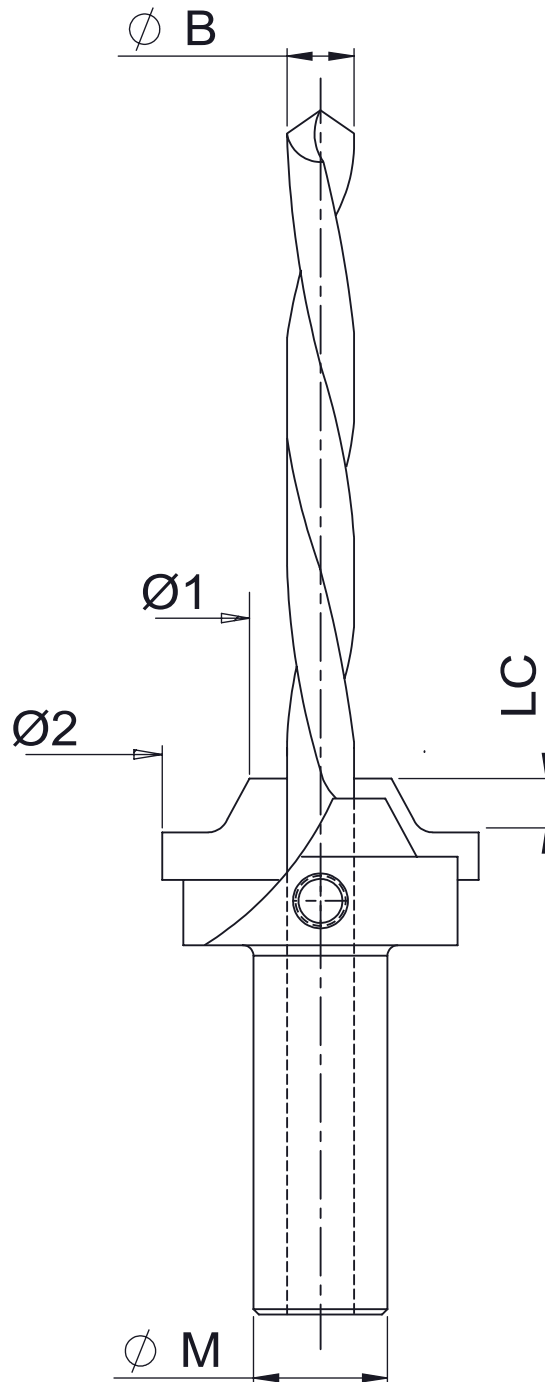
$\varnothing M$ (mango):

LT (longitud total):

SOMOS PARTE INTEGRAL EN EL ENGRANAJE DE SU ORGANIZACION



AVELLANADOR CAZUELAS



- $\varnothing C$ (corte):
- $\varnothing B$ (broca):
- $\varnothing 1$:
- $\varnothing 2$:
- $\varnothing M$ (mango):
- LC (longitud corte):

SOMOS PARTE INTEGRAL EN EL ENGRANAJE DE SU ORGANIZACION