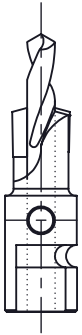
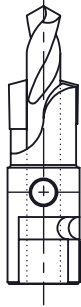


AVELLANADOR CHICAGO



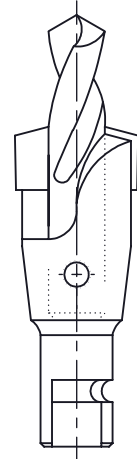
4 - 4
CS - 52



7 - 7
CS - 51

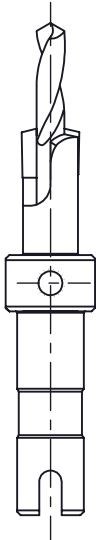


10 - 10
CS - 126

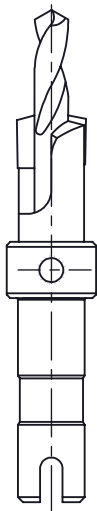


8-18

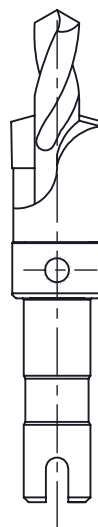
AVELLANADOR TIPO STAR



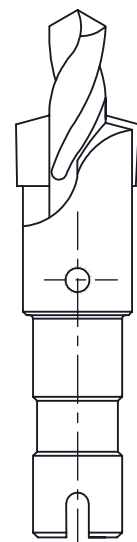
4 - 4
ST - 92



7 - 7
ST - 94

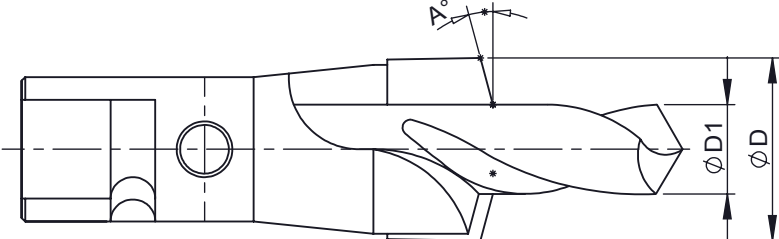


10 - 10
ST - 96



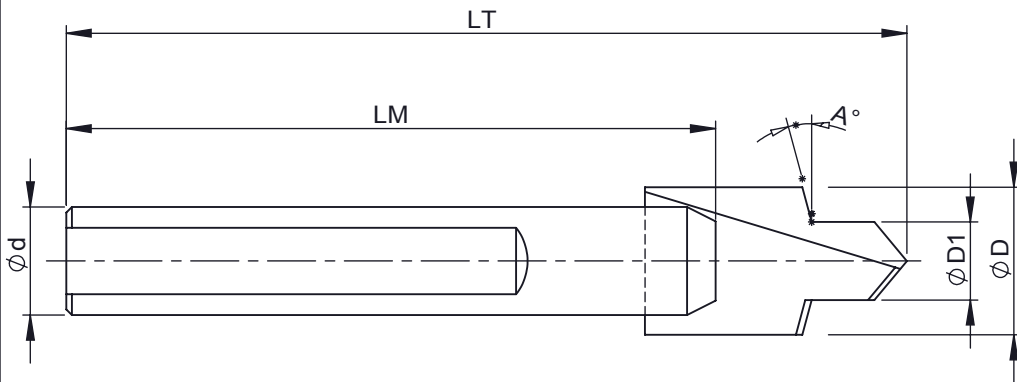
8-18

AVELLANADOR CHICAGO



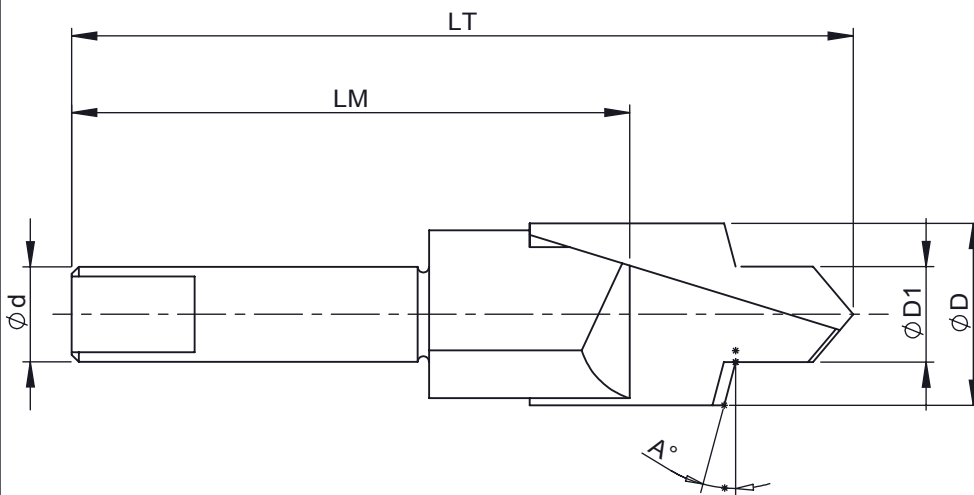
| REF. | $\phi D1$ | ϕD |
|-------|-----------|----------|
| 4-4 | 5/32" | 8,20 mm |
| 5-5 | 5/32" | 9,82 mm |
| 7-7 | 3/16" | 9,82 mm |
| 8-8 | 3/16" | 13,00 mm |
| 10-10 | 1/4" | 13,00 mm |

AVELLANADOR DE PALA



| | |
|-----------|--|
| D | |
| D1 | |
| d | |
| LM | |
| LT | |
| A° | |

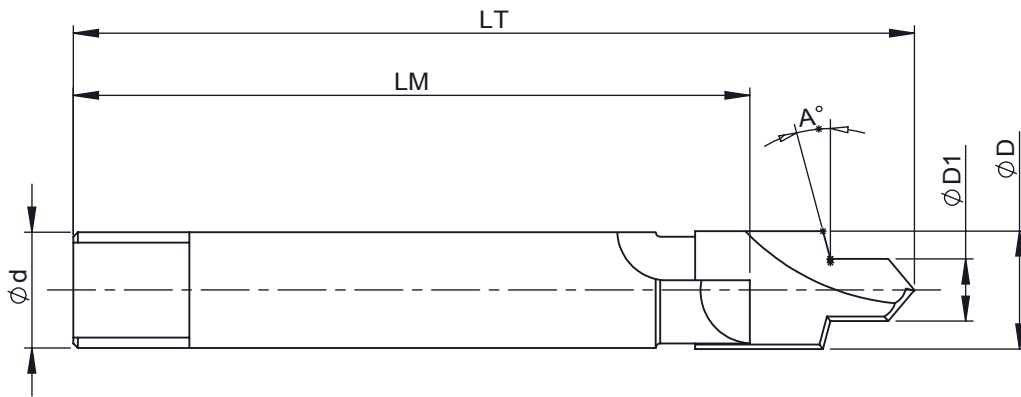
AVELLANADOR



| | |
|-----------|--|
| D | |
| D1 | |
| d | |
| LM | |
| LT | |
| A° | |

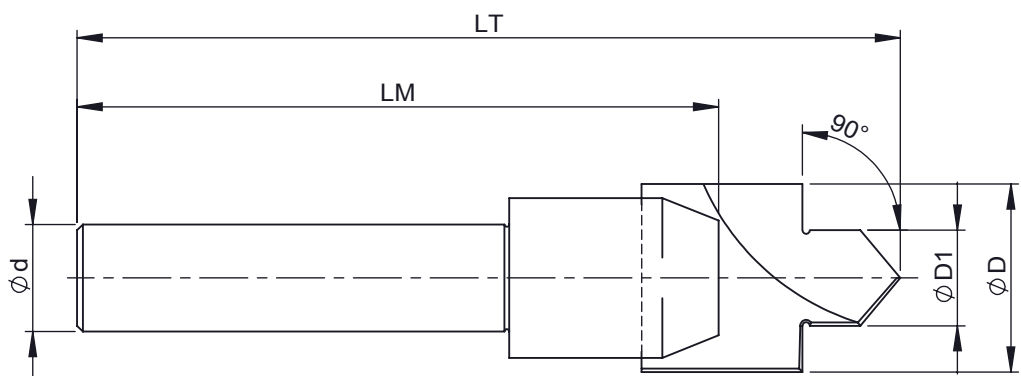
SOMOS PARTE INTEGRAL EN EL ENGRANAJE DE SU ORGANIZACION

AVELLANADOR



| | |
|-----------|--|
| D | |
| D1 | |
| d | |
| LM | |
| LT | |
| A° | |

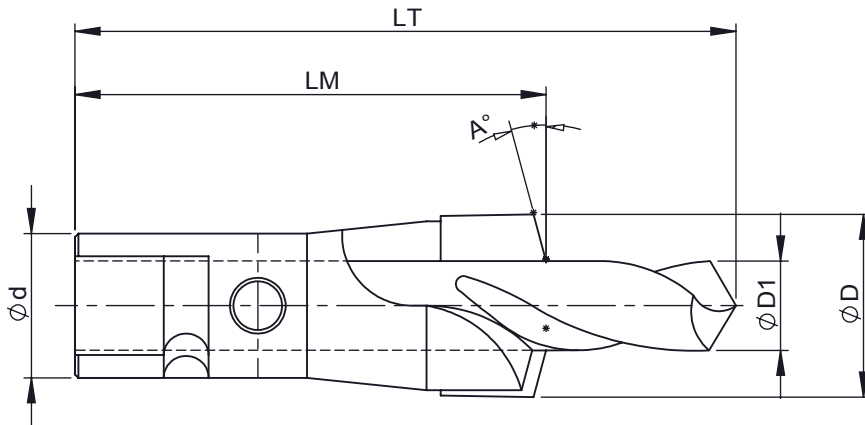
AVELLANADOR



| | |
|-----------|--|
| D | |
| D1 | |
| d | |
| LM | |
| LT | |
| A° | |

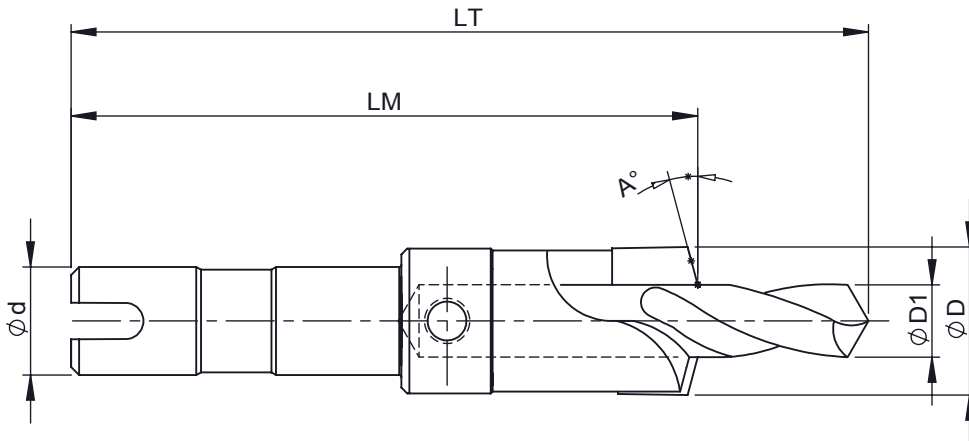
SOMOS PARTE INTEGRAL EN EL ENGRANAJE DE SU ORGANIZACION

AVELLANADOR CHICAGO



| REF. | CHICAGO |
|-------|---------|
| 4-4 | CS-52 |
| 5-5 | CS-50 |
| 7-7 | CS-51 |
| 8-8 | CS-125 |
| 10-10 | CS-126 |

AVELLANADOR STAR



| REF. | STAR |
|-------|-------|
| 4-4 | ST-92 |
| 5-5 | ST-93 |
| 7-7 | ST-94 |
| 8-8 | ST-95 |
| 10-10 | ST-96 |

SOMOS PARTE INTEGRAL EN EL ENGRANAJE DE SU ORGANIZACION