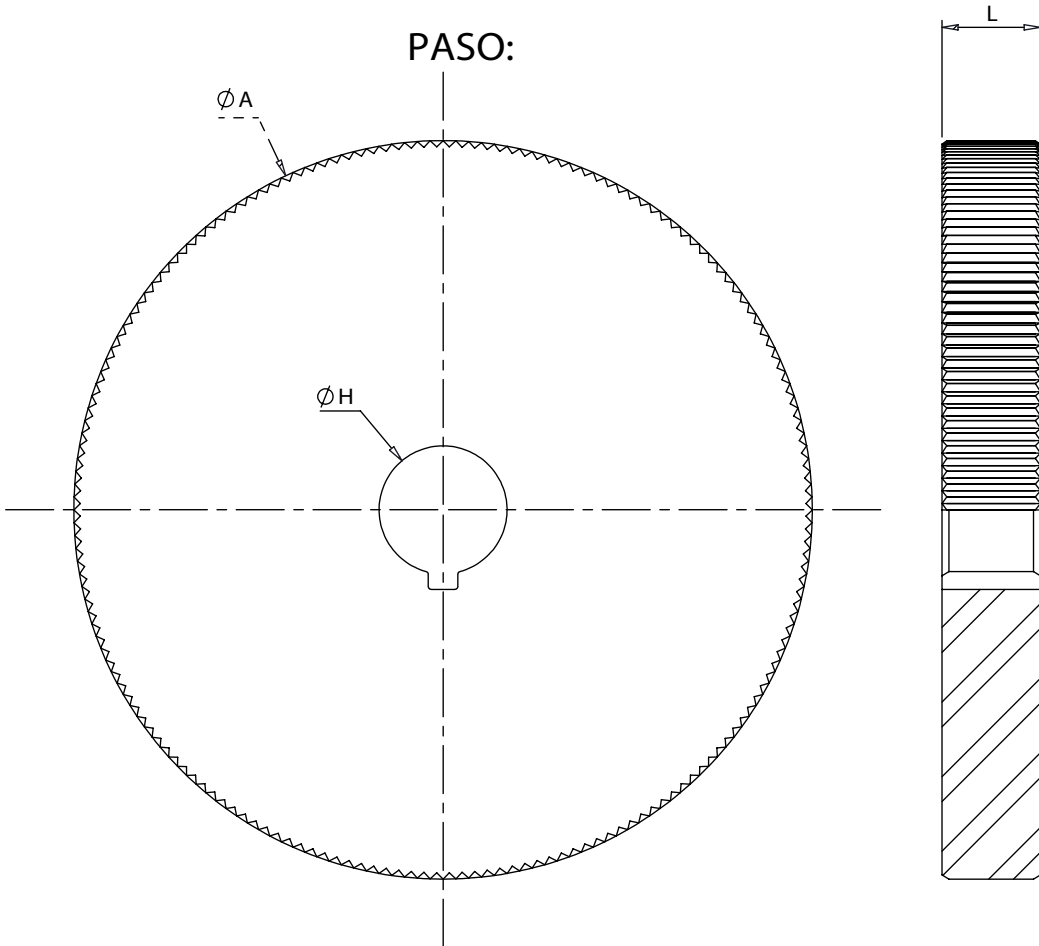
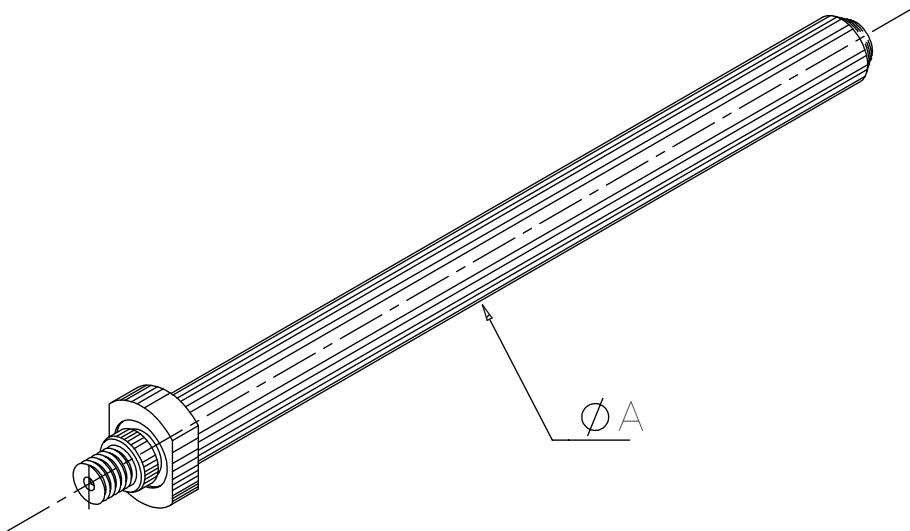


RODILLO GRAFILADOR



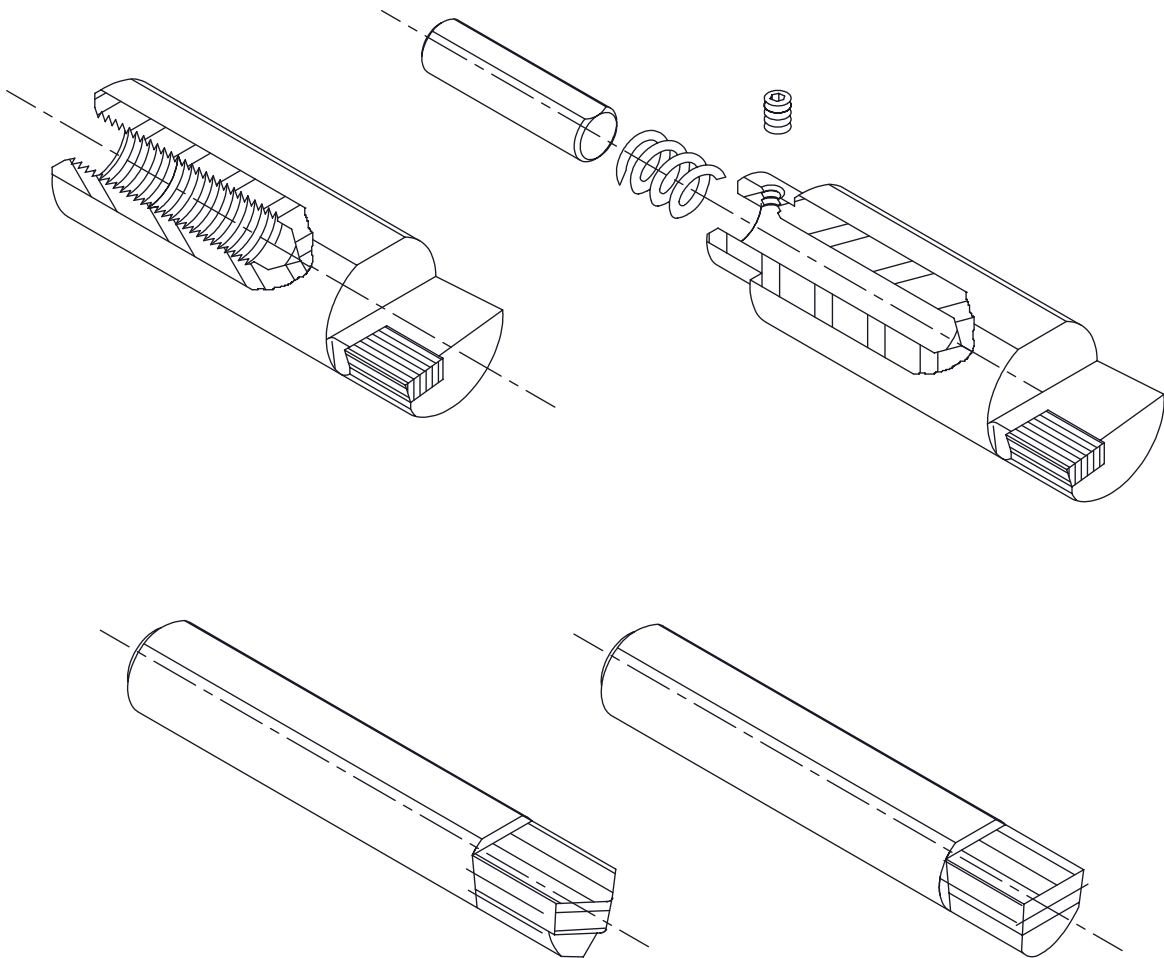
$\varnothing A$: _____
L: _____
 $\varnothing H$ _____
PASO: _____

PILOTO GUIA TIPO MIRA

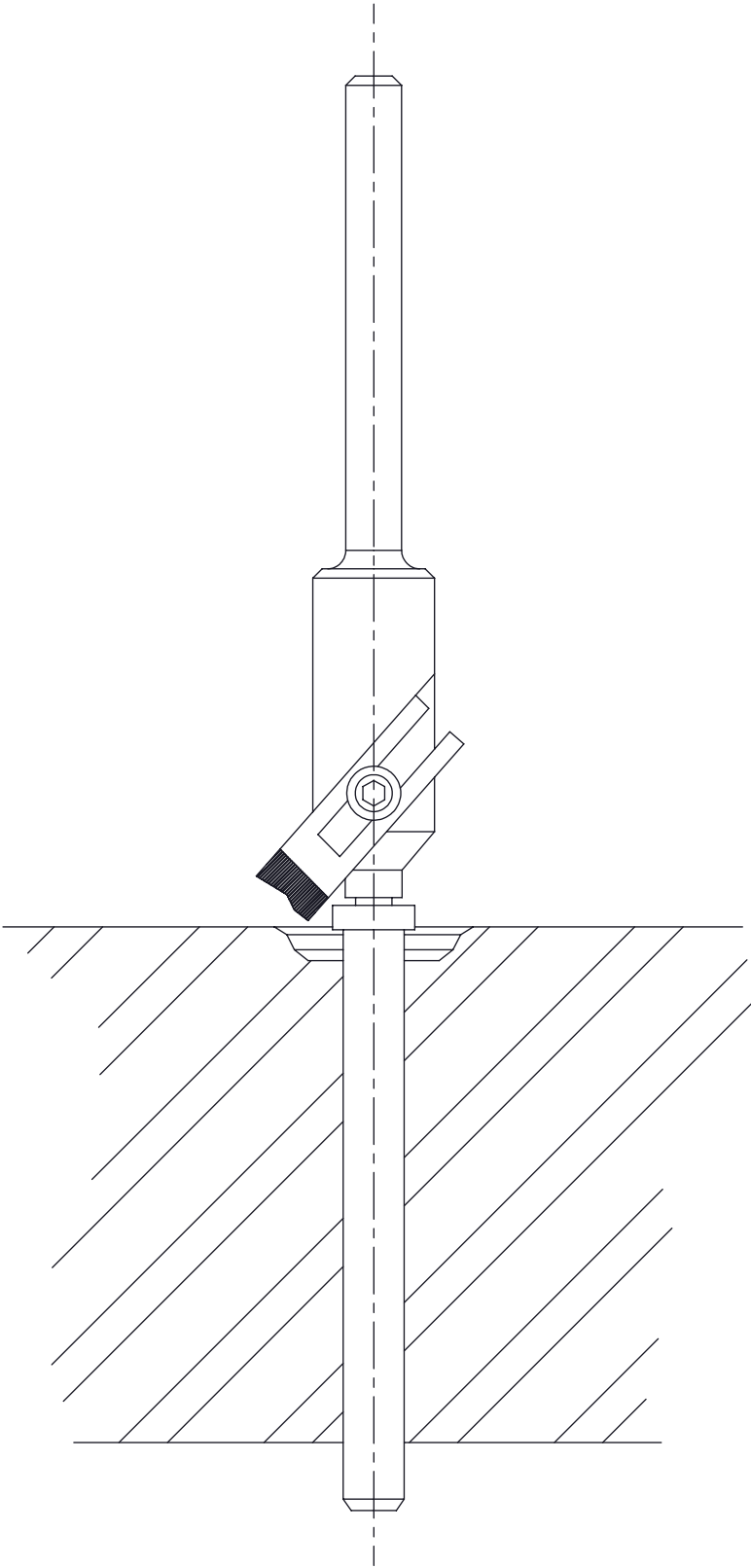


ϕA									
CANTIDAD									

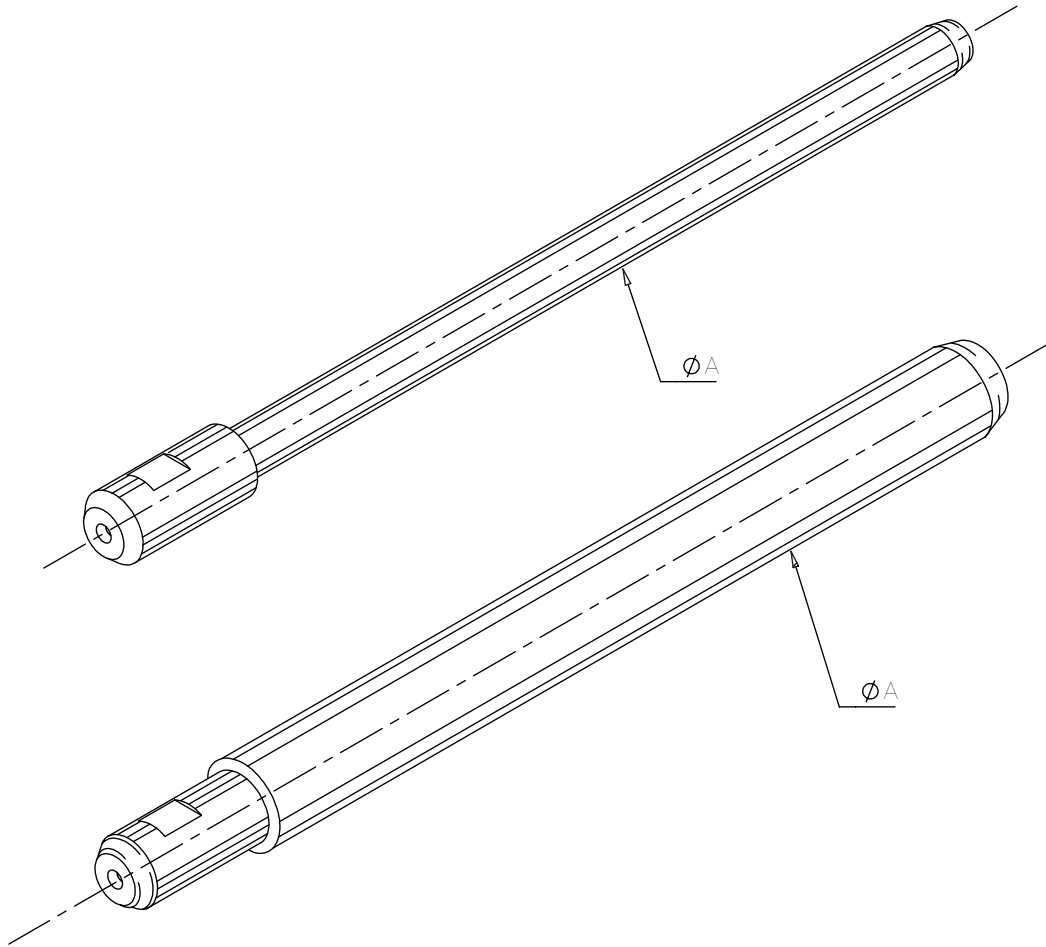
BURILES PARA RECTIFICADO



HERRAMIENTAS PARA RECTIFICADO



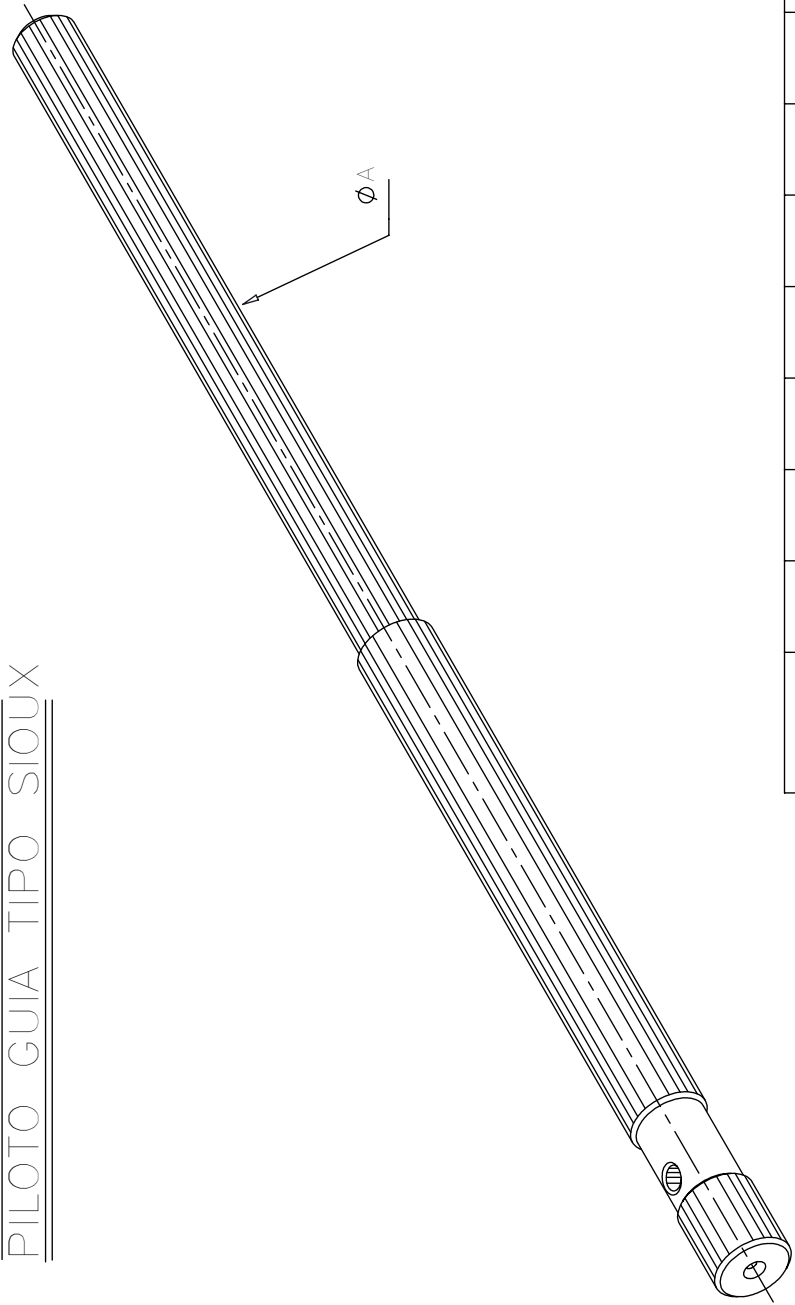
PILOTO GUIA TIPO
SIoux



ØA									
CANTIDAD									

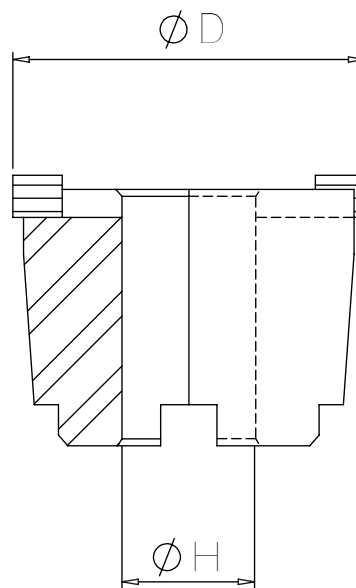
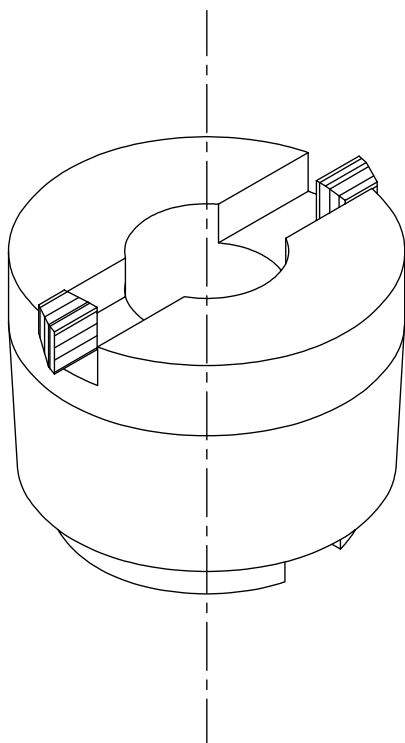


PILOTO GUIA TIPO SIOUX



ϕA																				
CANTIDAD																				

FRESA CORTE FRONTAL



$\varnothing D$: _____

$\varnothing H$ _____

Z: _____

CANT.: _____