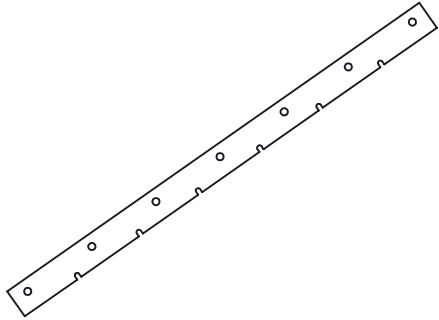

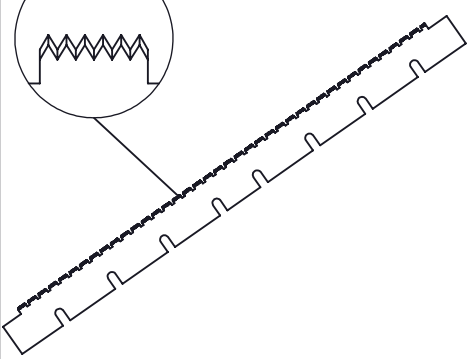
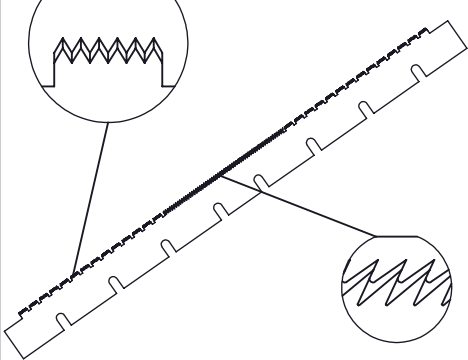




HERPRAC	HERPRAC	HERPRAC	HERPRAC
FLEJE PLEGADOR			0,4x31x511 mm
CUCHILLA FLECA			1X35X169 mm
CUCHILLA DENTADA			1X41X550 mm
CUCHILLA DENTADA 2			1X41X550 mm
CUCHILLA FLECA			0,8X44,70X67,50 mm
			0,8X25,40X67,50 mm

SOMOS PARTE INTEGRAL EN EL ENGRANAJE DE SU ORGANIZACION

*

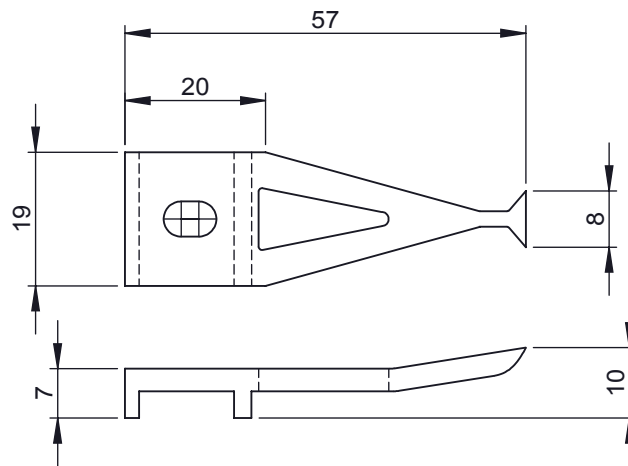
HERPRAC

HERPRAC

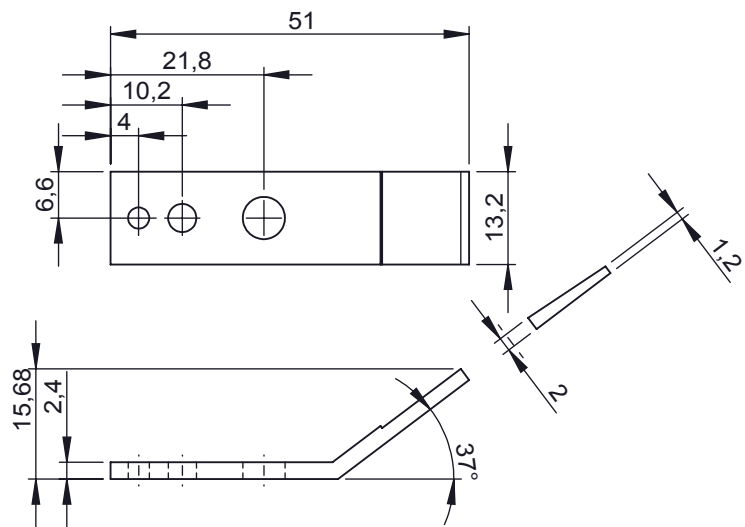
HERPRAC

HERPRAC

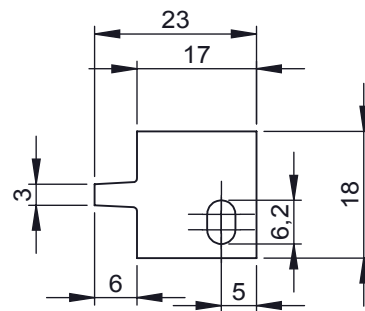
CUCHILLA LANZADERA



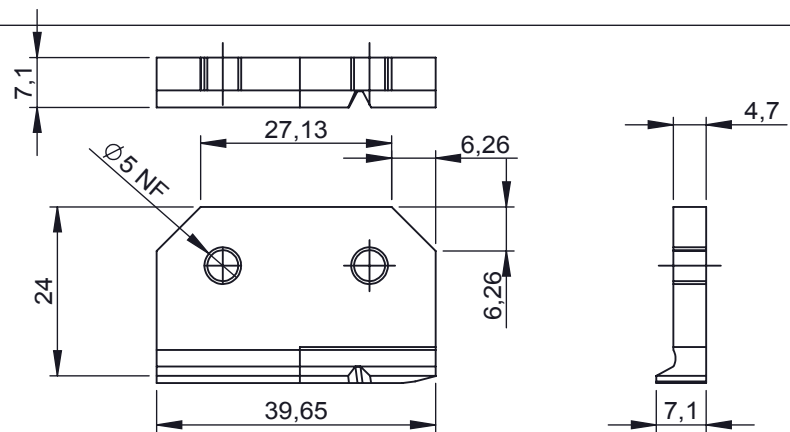
GUIA EN ACERO



GUIA EN FLEJE

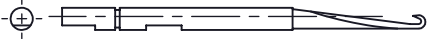
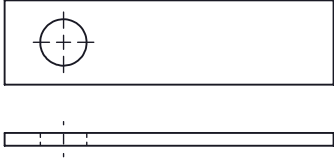
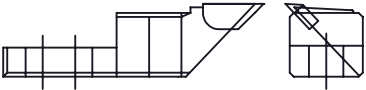
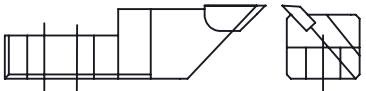
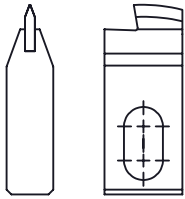


BURIL DE CORTE



SOMOS PARTE INTEGRAL EN EL ENGRANAJE DE SU ORGANIZACION

*

HERPRAC	HERPRAC	HERPRAC
<p>AGUJA COSEDORA DE ALAMBRE</p>		<p>Ø5 X 82 mm</p>
<p>PINZA COSEDORA DE HILO</p>		<p>39X10X1.50 mm</p>
<p>CUCHILLA ROTOBINDER</p>		<p>73X21X20 mm</p>
<p>CUCHILLA NORTBINDER</p>		<p>61X20.5X20 mm</p>
<p>RAYADORES</p>		<p>36X15.87X9.52 mm</p>

SOMOS PARTE INTEGRAL EN EL ENGRANAJE DE SU ORGANIZACION

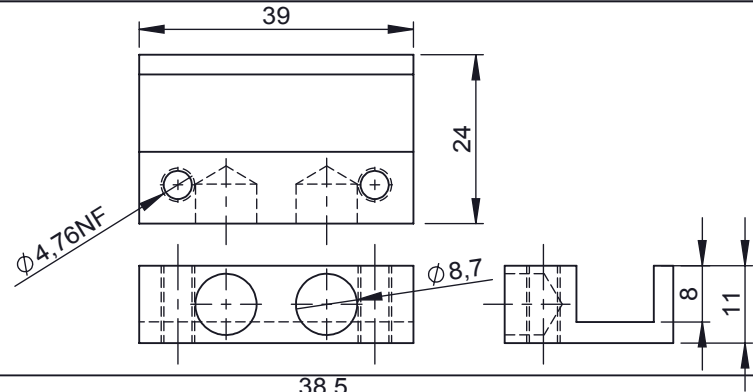
HERPRAC

HERPRAC

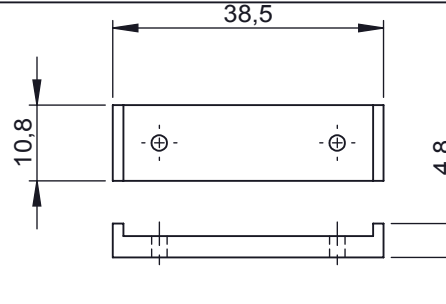
HERPRAC

HERPRAC

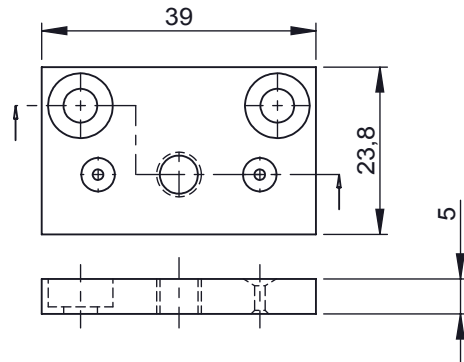
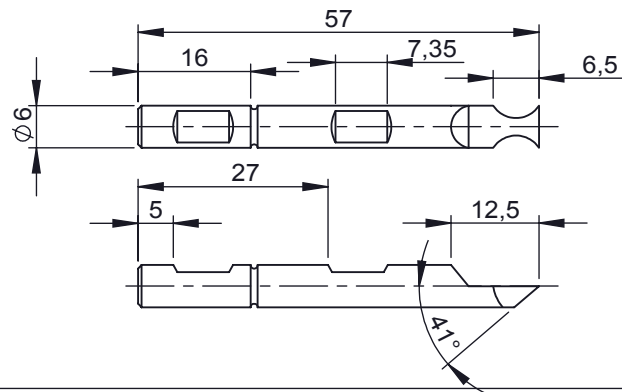
TOPE EN ACERO



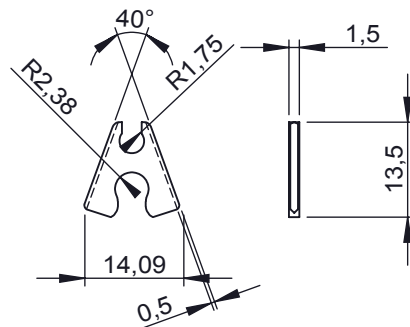
TOPE DE SUJECION INTERNO



TAPA TOPE DE SUJECION

CUCHILLA
COSEDORA DE
ALAMBRE MAQUINA
ASTRID

GUIA DE ALAMBRE



SOMOS PARTE INTEGRAL EN EL ENGRANAJE DE SU ORGANIZACION

*

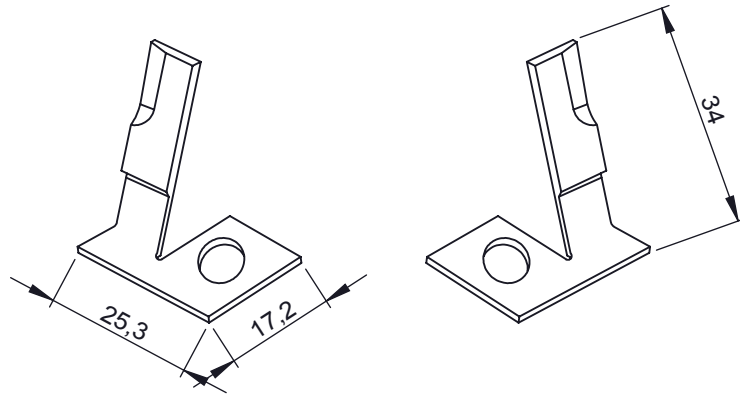
HERPRAC

HERPRAC

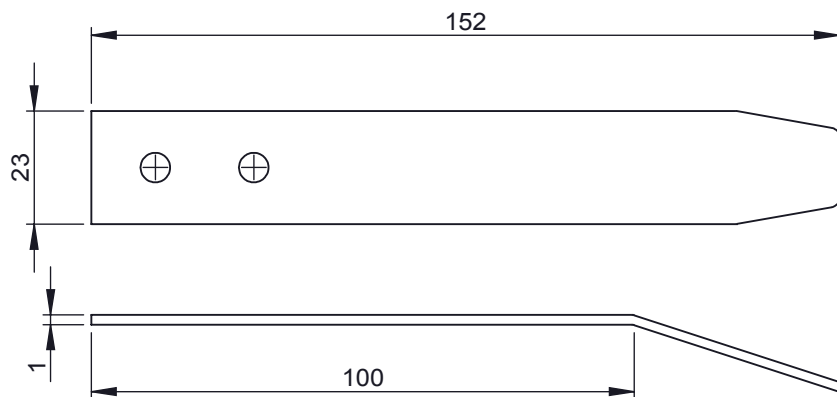
HERPRAC

HERPRAC

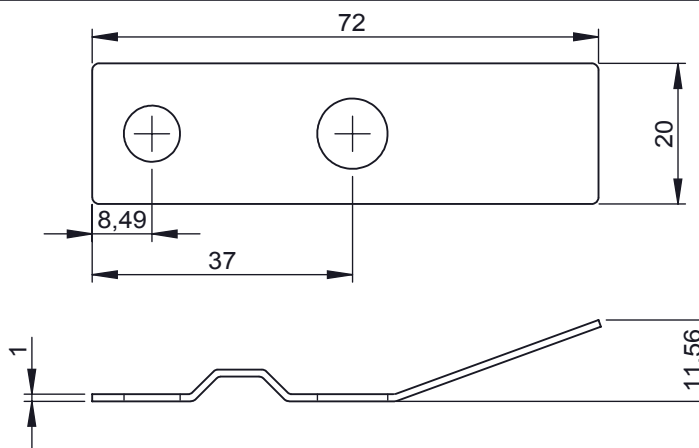
PINZA GUIA DE RODILLO
ENTINTADOR.
IZQUIERDA Y DERECHA



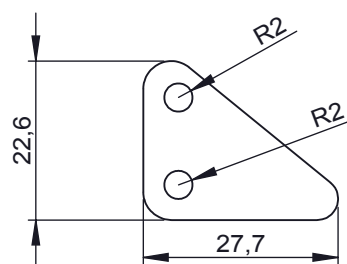
FLEJE ROTATIVA
ALBERT



SOPORTE CAMA PLANCHA



GUIA TRIANGULAR
9675



SOMOS PARTE INTEGRAL EN EL ENGRANAJE DE SU ORGANIZACION

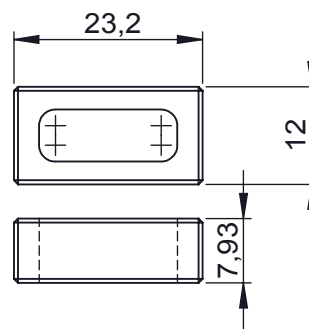
HERPRAC

HERPRAC

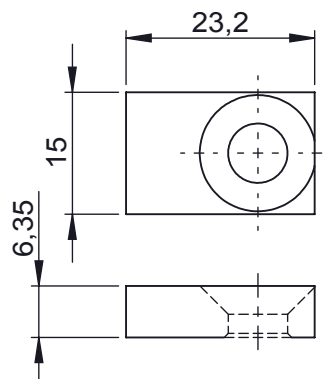
HERPRAC

HERPRAC

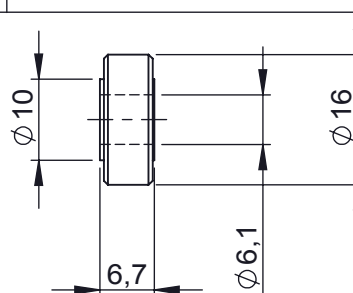
SOPORTE DE CORREDERA
3254



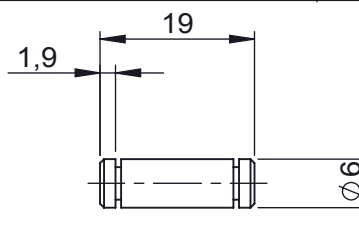
PLATINA CON HUECO
AVELLANADO
3254



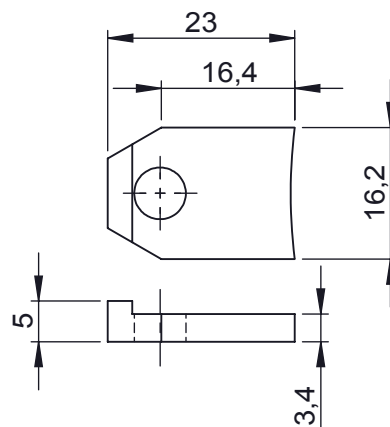
SEGUIDOR
3254



PIN CON DOS ANILLOS SEGUER
3254



PLATINA CON ESCALA
3254



SOMOS PARTE INTEGRAL EN EL ENGRANAJE DE SU ORGANIZACION

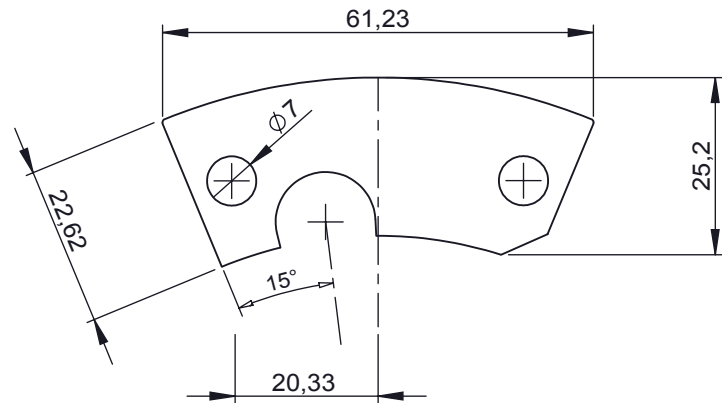
HERPRAC

HERPRAC

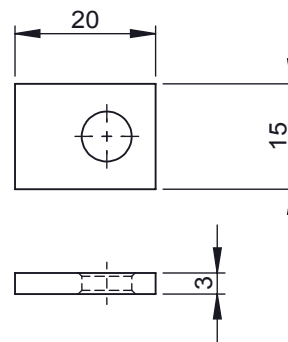
HERPRAC

HERPRAC

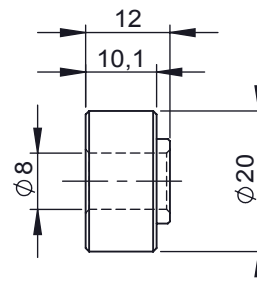
GUIA CURVA
3254



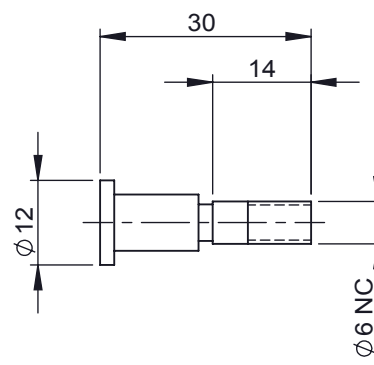
PLATINA CON HUECO
3254



ROLDANA
3254



TORNILLO
3254



SOMOS PARTE INTEGRAL EN EL ENGRANAJE DE SU ORGANIZACION

*

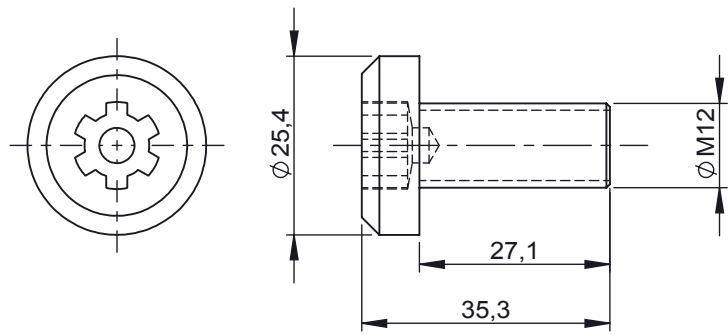
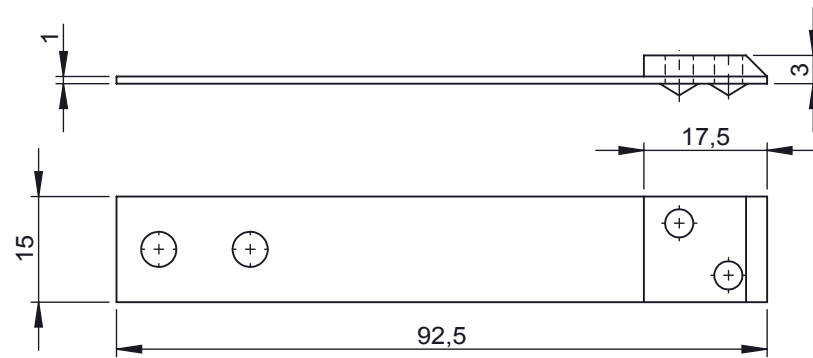
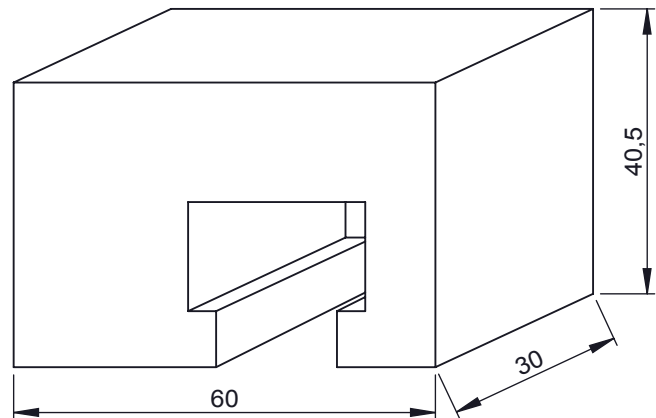
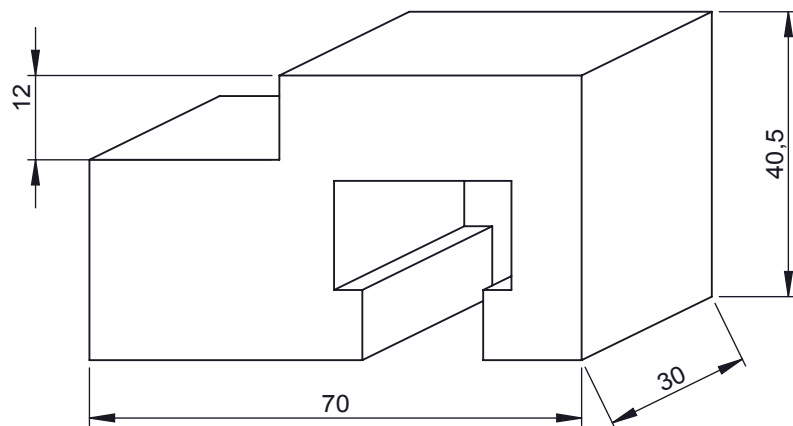
HERPRAC

HERPRAC

HERPRAC

HERPRAC

TORNILLO

FLEJE UÑA DE
TRANSPORTECAJA GUIA MAQUINA
REDONDEADORACAJA GUIA MAQUINA
REDONDEADORA CON ESCALON

SOMOS PARTE INTEGRAL EN EL ENGRANAJE DE SU ORGANIZACION

*

HERPRAC

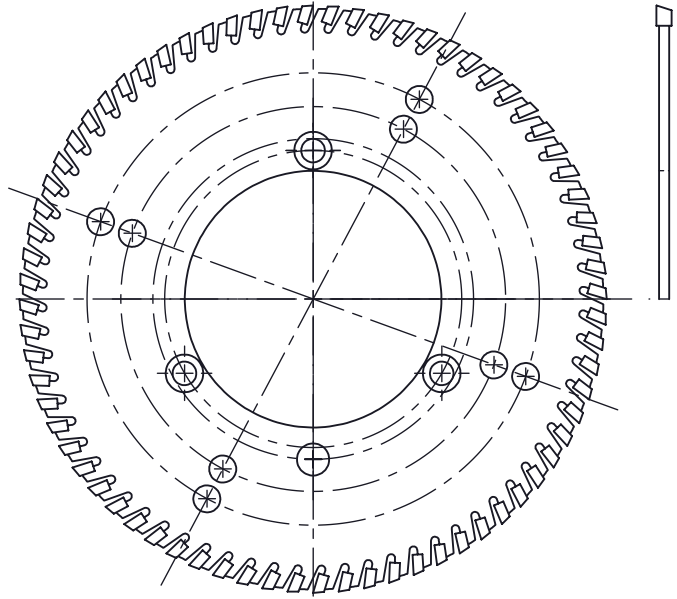
HERPRAC

HERPRAC

HERPRAC

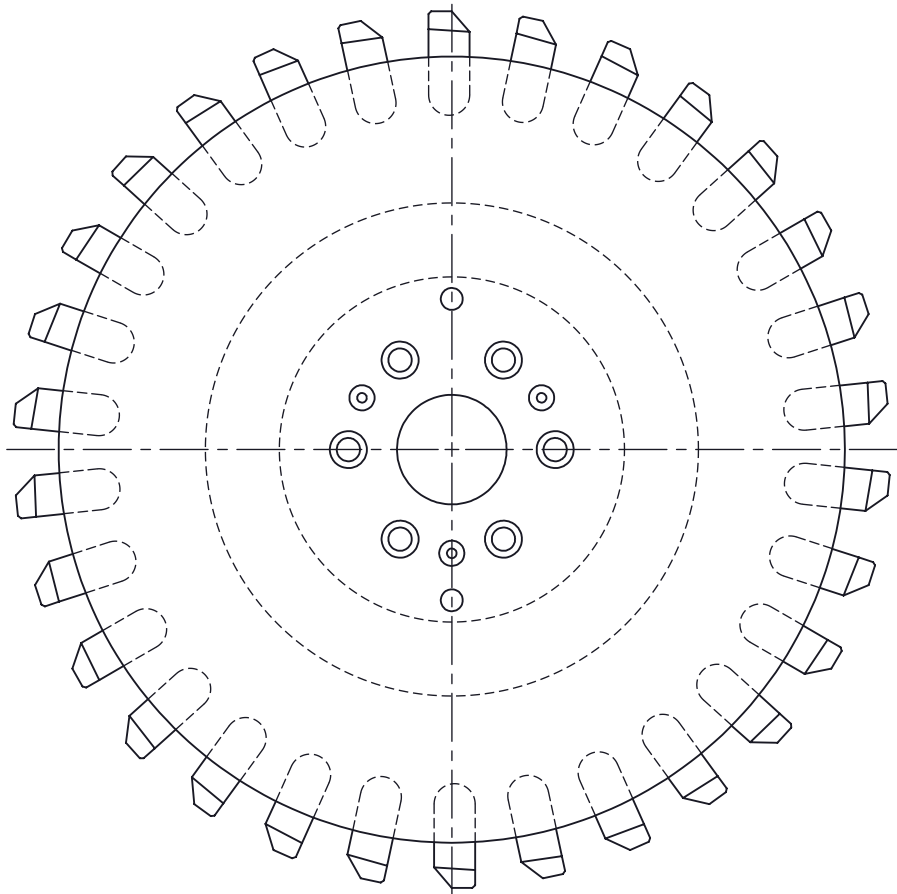
DISCO PARA FRESADORA SULBY

Ø174 mm X H76 mm
X Z70



PLATO TRENBINDER

Ø320 mm X H40 mm
X Z30



SOMOS PARTE INTEGRAL EN EL ENGRANAJE DE SU ORGANIZACION

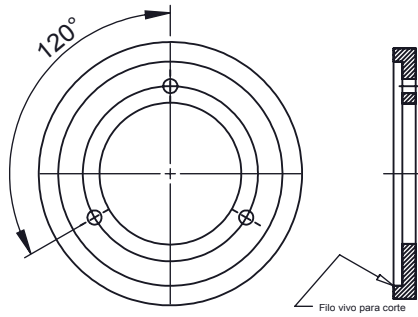
HERPRAC

HERPRAC

HERPRAC

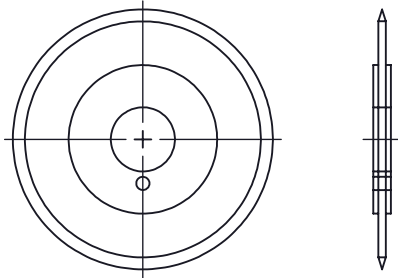
HERPRAC

CUCHILLA REDONDA



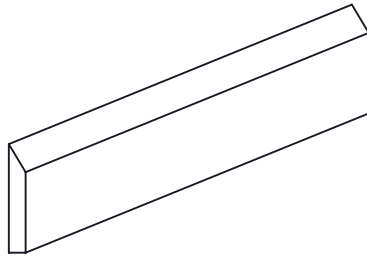
Ø130 X 11 mm

CUCHILLA CIRCULAR
SCHOBER
Ref. 47 35 00



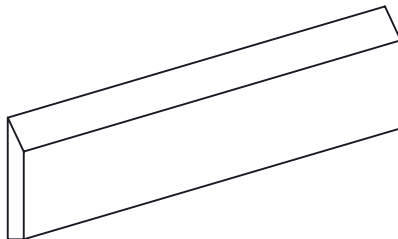
Ø77,5 X 5,25 mm X
2,20 mm X 58°

CUCHILLA COMPAC 2000



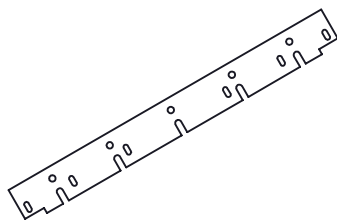
380X24X8 mm

CUCHILLA FRONTAL
COMPAC



380X29X6 mm

FLEJE PLEGADOR


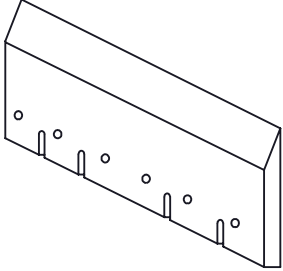
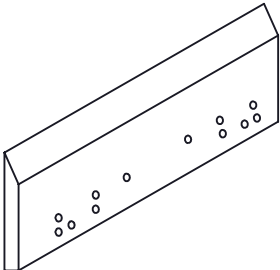
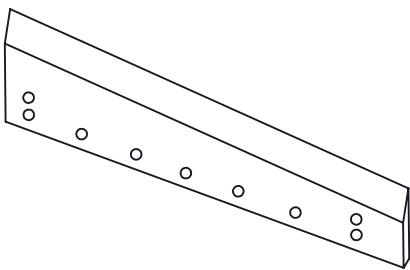
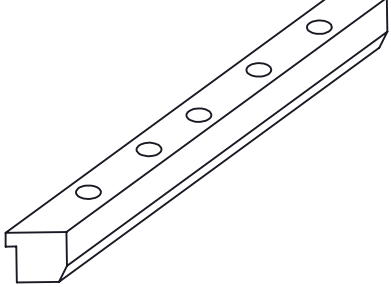


0,8X95X300 mm

SOMOS PARTE INTEGRAL EN EL ENGRANAJE DE SU ORGANIZACION

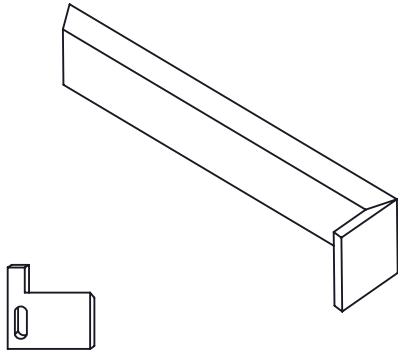
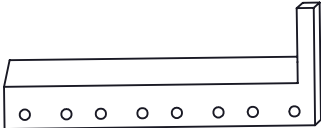
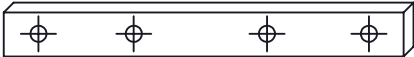

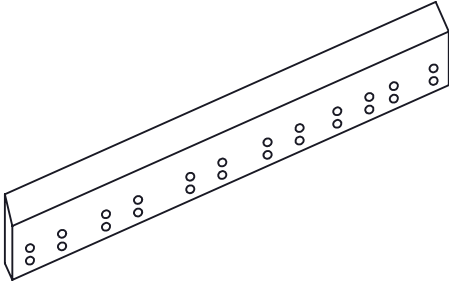
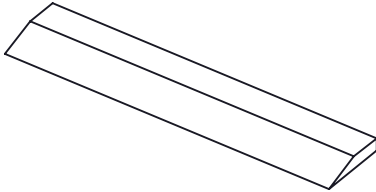
*

*

HERPRAC	HERPRAC	HERPRAC	HERPRAC
<p>CUCHILLA LATERAL PARA JUEGO TRILATERAL</p> <p>STALL WHOLEMBERG TRENBINDER</p>			<p>10X110X400 mm</p>
<p>CUCHILLA FRONTAL PARA JUEGO TRILATERAL</p> <p>STALL WHOLEMBERG TRENBINDER</p>			<p>10X110X560 mm</p>
<p>CUCHILLA CORTE CENTRAL COSEDORA</p>			<p>8X65X350mm</p>
<p>CUCHILLA LATERAL IZQ. Y DER. COSEDORA</p> <p>ESTACIONES 4 - 5 - 8</p>			<p>6X55X65X355 mm</p>
<p>BASE LATERAL COSEDORA</p>			<p>15X25X65X370 mm</p>

SOMOS PARTE INTEGRAL EN EL ENGRANAJE DE SU ORGANIZACION

*

HERPRAC	HERPRAC	HERPRAC	HERPRAC
<p>CUCHILLA INDIZADORA</p> <p>CUADRANTE PARA INDIZADORA</p>		<p>370X55X38X6 mm</p> <p>8X60X60 mm</p>	
<p>CUCHILLA FRONTAL EN L</p>		<p>550X122X70X15 mm</p>	
<p>CUCHILLA BASE FRONTAL</p>		<p>15X40X550mm</p>	
<p>CUCHILLA LATERAL IZQ. Y DER.</p>		<p>6X55X65X375mm</p>	
<p>CUCHILLA GUILLOTINA POLIGRAF</p>		<p>14X140X1725 mm</p>	
<p>CUCHILLA GUILLOTINA TRILATERAL</p>		<p>4X22X195 mm</p>	

SOMOS PARTE INTEGRAL EN EL ENGRANAJE DE SU ORGANIZACION

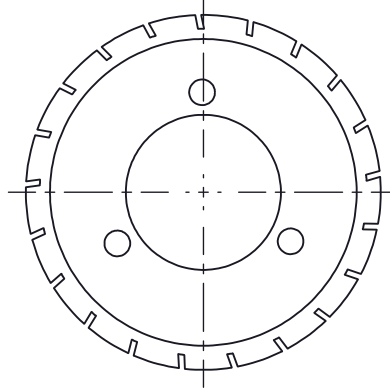
HERPRAC

HERPRAC

HERPRAC

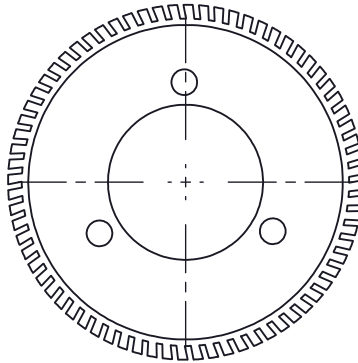
HERPRAC

CUCHILLA CIRCULAR

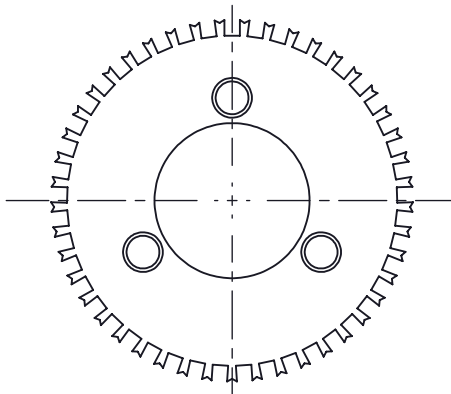


DIAMETRO EXT. : 103 mm
 DIAMETRO INT. : 45 mm
 ESPESOR: 2 mm
 ANGULO DE CORTE: 16°
 NUMERO DE DIENTES:21

CUCHILLA CIRCULAR

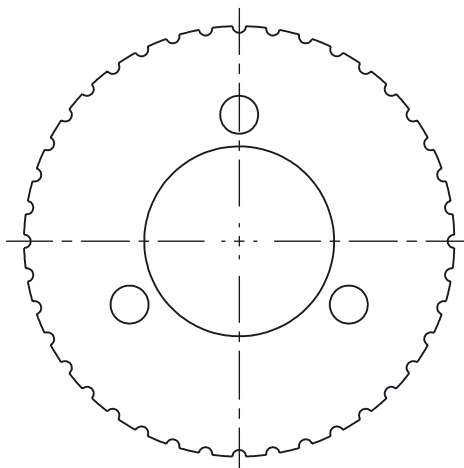


DIAMETRO EXT. : 105 mm
 DIAMETRO INT. : 45 mm
 ESPESOR: 2 mm
 ANGULO DE CORTE: 16°
 NUMERO DE DIENTES:72

CUCHILLA CIRCULAR
PARA GRAFADO

DIAMETRO EXT. : 105 mm
 DIAMETRO INT. : 45 mm
 ESPESOR: 2 mm
 ANGULO DE CORTE: 20°
 NUMERO DE DIENTES:45











CUCHILLA CIRCULAR












DIAMETRO EXT. : 105 mm
 DIAMETRO INT. : 45 mm
 ESPESOR: 2 mm
 ANGULO DE CORTE: 22°
 NUMERO DE DIENTES:40

SOMOS PARTE INTEGRAL EN EL ENGRANAJE DE SU ORGANIZACION

*

HERPRAC	HERPRAC	HERPRAC	HERPRAC
CUCHILLA PERFORADORA		DIAMETRO EXT. : 62 mm DIAMETRO INT. : 40 mm ESPEJOR: 0.6 mm ANGULO DE CORTE: 16° NUMERO DE DIENTES: 18	
CUCHILLA PERFORADORA		DIAMETRO EXT. : 48 mm DIAMETRO INT. : 30 mm ESPEJOR: 0.6 mm ANGULO DE CORTE: 16° NUMERO DE DIENTES: 32	
CUCHILLA PERFORADORA		DIAMETRO EXT. : 62 mm DIAMETRO INT. : 40 mm ESPEJOR: 0.6 mm ANGULO DE CORTE: 16° NUMERO DE DIENTES: 18	
CUCHILLA PERFORADORA		DIAMETRO EXT. : 80 mm DIAMETRO INT. : 55 mm ESPEJOR: 0.5 mm ANGULO DE CORTE: 16° NUMERO DE DIENTES: 18	
CUCHILLA PERFORADORA		DIAMETRO EXT. : 80 mm DIAMETRO INT. : 55 mm ESPEJOR: 0.5 mm ANGULO DE CORTE: 16° NUMERO DE DIENTES: 30	
CUCHILLA PERFORADORA		DIAMETRO EXT. : 80 mm DIAMETRO INT. : 55 mm ESPEJOR: 1.0 mm ANGULO DE CORTE: 16° NUMERO DE DIENTES: 46	
CUCHILLA PERFORADORA		DIAMETRO EXT. : 62 mm DIAMETRO INT. : 40 mm ESPEJOR: 0.5 mm ANGULO DE CORTE: 16° NUMERO DE DIENTES: 18	
CUCHILLA PERFORADORA		DIAMETRO EXT. : 100 mm DIAMETRO INT. : 70 mm ESPEJOR: 1 mm ANGULO DE CORTE: 16° NUMERO DE DIENTES: 13	
CUCHILLA PERFORADORA		DIAMETRO EXT. : 100 mm DIAMETRO INT. : 70 mm ESPEJOR: 1 mm ANGULO DE CORTE: 16° NUMERO DE DIENTES: 26	
CUCHILLA PERFORADORA		DIAMETRO EXT. : 100 mm DIAMETRO INT. : 70 mm ESPEJOR: 1 mm ANGULO DE CORTE: 16° NUMERO DE DIENTES: 20	

SOMOS PARTE INTEGRAL EN EL ENGRANAJE DE SU ORGANIZACION

HERPRAC	HERPRAC	HERPRAC	HERPRAC
CUCHILLA GRAFA		DIAMETRO EXT. : 48 mm DIAMETRO INT. : 30 mm ESPEJOR: 0.6 mm ANGULO DE CORTE: -- NUMERO DE DIENTES: --	
CUCHILLA GRAFA CON MUESCA		DIAMETRO EXT. : 62 mm DIAMETRO INT. : 40 mm ESPEJOR: 0.5 mm ANGULO DE CORTE: -- NUMERO DE DIENTES: --	
CUCHILLA LISA		DIAMETRO EXT. : 100 mm DIAMETRO INT. : 70 mm ESPEJOR: 1 mm ANGULO DE CORTE: -- NUMERO DE DIENTES: --	
CUCHILLA LISA		DIAMETRO EXT. : 48 mm DIAMETRO INT. : 30 mm ESPEJOR: 0.6 mm ANGULO DE CORTE: 16° NUMERO DE DIENTES: --	
CUCHILLA PERFORADORA		DIAMETRO EXT. : 48 mm DIAMETRO INT. : 30 mm ESPEJOR: 0.6 mm ANGULO DE CORTE: 16° NUMERO DE DIENTES: 12	
CUCHILLA PERFORADORA		DIAMETRO EXT. : 48 mm DIAMETRO INT. : 30 mm ESPEJOR: 0.6 mm ANGULO DE CORTE: 16° NUMERO DE DIENTES: 18	
CUCHILLA PERFORADORA		DIAMETRO EXT. : 48 mm DIAMETRO INT. : 30 mm ESPEJOR: 0.6 mm ANGULO DE CORTE: 16° NUMERO DE DIENTES: 12	
CUCHILLA PERFORADORA		DIAMETRO EXT. : 62 mm DIAMETRO INT. : 40 mm ESPEJOR: 0.6 mm ANGULO DE CORTE: 16° NUMERO DE DIENTES: 32	
CUCHILLA PERFORADORA		DIAMETRO EXT. : 62 mm DIAMETRO INT. : 40 mm ESPEJOR: 0.6 mm ANGULO DE CORTE: 16° NUMERO DE DIENTES: 48	

SOMOS PARTE INTEGRAL EN EL ENGRANAJE DE SU ORGANIZACION